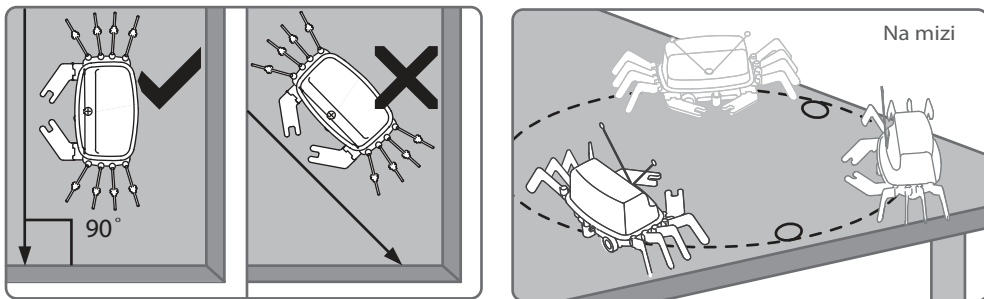


E. DELOVANJE

Svojega namiznega robota postavite na sredino prazne mize (ali škatle za igrače) in ga vklopite. Robot se bo pričel bočno pomikati. Poskrbite, da je na začetku robot postavljen pravokotno na rob mize, tako da se bo – ko se bo pričel pomikati proti robu – lahko obrnil in nadaljeval svojo pot. Sicer lahko pade z mize.



F. ODPRAVLJANJE TEŽAV

Če motor ne deluje:

- Preverite, če ste uporabili novo baterijo.
- Preverite, če je baterija pravilno vstavljena v ohišje.
- Preverite, če se vse štiri žice dotikajo kovinskih terminalov.

Če robot pade z mize:

- Preverite, če je na začetku robot postavljen pravokotno na rob mize.

G. KAKO DELUJE?

Baterija motorju zagotavlja elektriko, zaradi česar se rotor prične vrteti z visoko hitrostjo. Zobnika zmanjšujeta hitrost rotacije, tako da se kolesa lahko vrtijo bolj počasi. S tem se pogonski kolesi in tretje, enojno kolo vrtijo pravokotno na ostale. To tretje kolo se zaradi valja mize skoraj ne dotika. Ko pa se robot približa robu, valji sežejo čez rob in tretjemu kolesu omogočijo, da se dotakne mize. S tem se robot začne vrteti, dokler valji niso spet nazaj na mizi. Vzvodni mehanizem na osi potiska ploščo, na katere so pritrjene noge in klešče, in jih pomika z ene strani na drugo.

H. ZABAVNA DEJSTVA

- Robotove noge so oblikovane tako, da absorbirajo silo udarca. Če robot po nesreči pade z mize, so prav noge tiste, ki se prve dotaknejo tal. To zmanjšuje možnost poškodb ohišja za motor. V primeru močnega udarca lahko noge odpadejo z ohišja. Brez skrbi, lahko jih namestite ponovno in uporabljate znova in znova!
- Številni roboti-rakovice so zasnovani tako, da se pomikajo bočno, prav tako kot prave rakovice.
- Najhitrejša rakovica na svetu se pomika s hitrostjo 16 km/h – veliko hitreje od vaše hoje!
- Rakovice se pomikajo bočno, ker se ne morejo pomikati naprej! Srednji sklepi v njihovih nogah se lahko upogibajo le navzgor in navzdol in ne od strani do strani.
- Noge in klešče namiznega robota se premikajo s pomočjo vzvodnega mehanizma. Gre za uporabno mehansko napravo za nadzor gibanja. Prvič je bila uporabljen pred več kot 2000 leti.
- Številni mobilni roboti imajo senzorske sisteme, ki preprečujejo padce na tla ali udarce v stene. Za zaznavo robov ali sten uporabljajo senzorje na dotik ali optične senzorje.

- Nekateri roboti si zapomnijo, kje se nahajajo robovi, stene in druge ovire in se jim v prihodnje lahko izognejo.

TABLE TOP ROBOT

NAMIZNI ROBOT



ZA STARŠE: PREDEN SVETUJETE OTROKOM, SI PAZLJIVO PREBERITE TA NAVODILA

A. VARNOSTNI NAPOTKI

1. Potrebna sta pomoč in nadzor odrasle osebe.
2. Komplet je namenjen otrokom, starejšim od 8 let.
3. Komplet vsebuje majhne delce, ki lahko ob napačni uporabi povzročijo zadušitev. Ni primerno za otroke mlajše od 3. let.
4. Ne dotikajte se kontaktov znotraj ohišja baterije, da ne povzročite kratkega stika.

B. BATERIJE:

1. Potrebna je baterija tipa "AA" 1.5 V (ni priložena). Priporočamo alkalne baterije.
2. Za optimalno delovanje vedno uporabljajte nove alkalne baterije.
3. Pri vstavljanju baterij bodite pozorni na ustrezen pol.
4. Poskrbite, da napajalna terminala nista v kratkem stiku.
5. Ne puščajte baterij v izdelku, kadar ga ne uporabljate.
6. Prazne baterije odstranite iz izdelka.
7. Ne polnite baterij, ki niso namenjene polnjenju.
8. Akumulatorske baterije pred polnjenjem po možnosti umaknite iz izdelka.
9. Baterije polnite le pod nadzorom odrasle osebe.

C. VSEBINA:

A: Prozorni pokrov x 1	B: Ohišje z vgrajenim motorjem x 1	C: Noga x 8
D: Ohišje za baterijo x 1	E: Klešče x 2	F: Vijak s podložko x 1
H: Žična antena x 1	I: Pokrovček x 2	G: Vijak x 2
J: Os x 2	K: Zobnik x 2	

Potrebujete še: 1 x baterijo tipa AA 1.5 V, mali križni izvijač (nista priložena).

D. SESTAVA

1. Ohišje z vstavljenim motorjem položite na mizo obrnjeno tako, kot prikazuje slika. Eno od osi (J) vstavite v odprtno zraven velikega zobatega kolesa in nanjo namestite enega od zobnikov (K) tako, da se zobnik prilega velikemu zobatemu kolesu.

2. Drugo os vstavite v odprtino v notranjosti motorja zraven prvega zobnika. Nanjo namestite drugi zobnik tako, da se prilega prvemu zobniku ter polžu motorja.

3. Ohišje za baterijo vstavite na vrh ohišja motorja tako, da se odprtini na ohišju za baterije prilegata osema. Ohišje pričvrstite z vijakoma (G).

4. Rdečo žico iz ohišja za baterijo in rdečo žico iz motorja vstavite v enega od terminalov; v terminal vstavite pokrovček (I), da žici pričvrstite in povežete. Črno žico iz ohišja za baterijo in črno žico iz stikala vstavite v drug terminal; v terminal vstavite pokrovček, da žici pričvrstite in povežete.

5. Pazite, da je stikalo izklopljeno. V ohišje za baterijo vstavite baterijo tipa AA 1,5 V, tako da se negativni pol baterije (ravni del) dotika vzmeti v ohišju.

6. Čez ohišje za baterijo namestite prozorni pokrov. Pokrov vstavite v odprtini na zadnji strani ohišja za motor.

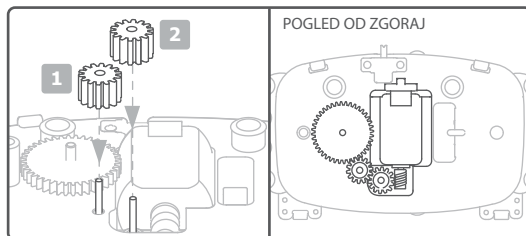
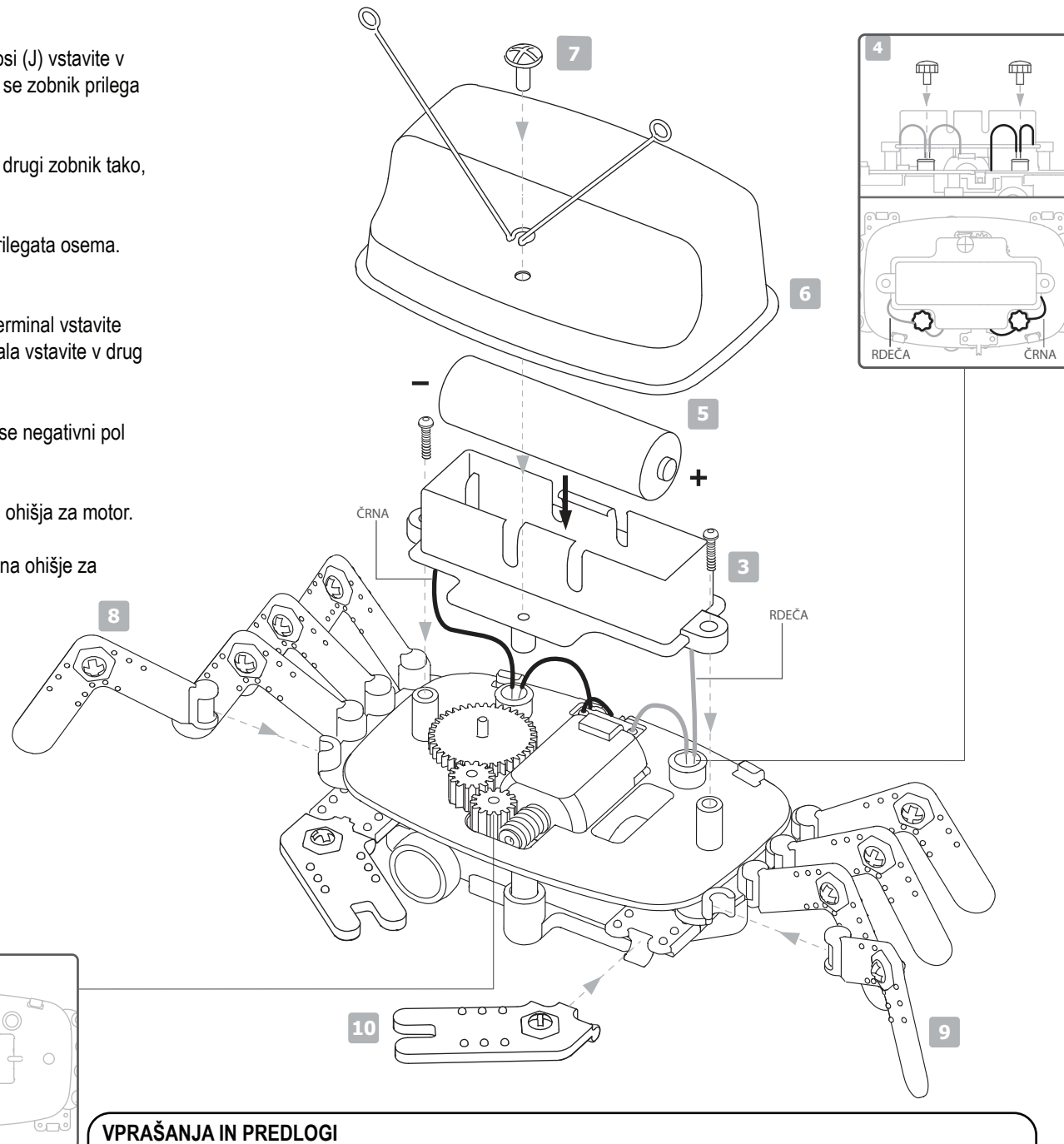
7. Žično anteno (H) skupaj s prozornim pokrovom s pomočjo vijaka s podložko (F) pričvrstite na ohišje za baterijo. Kot antene lahko prilagodite tako, da nežno zvižete žico.

8. Štiri noge vpnite na eno stran ohišja za motor.

9. Štiri noge vpnite na drugo stran ohišja za motor.

10. Na sprednji del ohišja motorja vpnite še klešče.

Čestitke! Vaš namizni robot je sedaj pripravljen!



VPRAŠANJA IN PREDLOGI

Naše kupce izjemno cenimo, zato je pomembno, da ste z izdelkom zadovoljni. V kolikor imate kakršnekoli predloge ali vprašanja, ali če v kompletu manjkajo deli oziroma so okvarjeni, vas prosimo, da se obrnete na našega distributerja: Singa d.o.o., Brnčičeva ulica 7, 1231 Ljubljana-Črnuče; telefon: 0590 444 60; e-mail: info@singa.si. Lahko pa kontaktirate tudi naš oddelek za podporo kupcem: e-pošta: infodesk@4M-IND.com, faks: (852) 25911566, tel.: (852) 28936241, spletna stran: WWW.4M-IND.COM