

INSECTOID

ROBOT ŽUŽELKA

⚠ OPOZORILO:
NEVARNOST ZADUŠITVE z majhnimi delci. Ni primerno za otroke do 3 let.



ZA STARŠE: PREDEN SVETUJETE OTROKOM,
SI PAZLJIVO PREBERITE TA NAVODILA

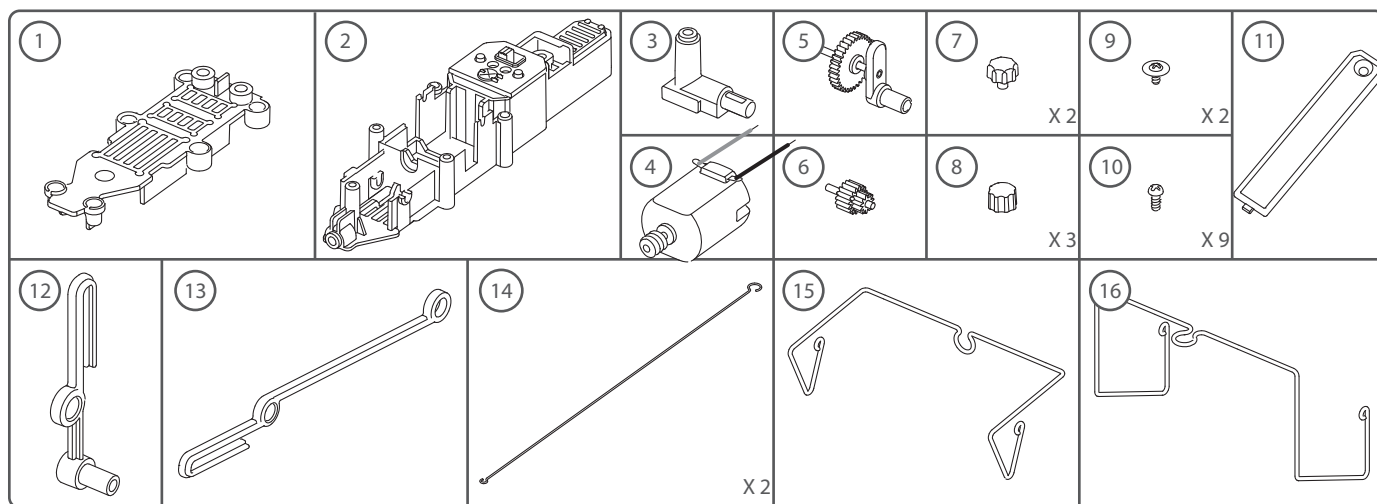
A. VARNOSTNI NAPOTKI

1. Potrebna sta pomoč in nadzor odrasle osebe.
2. Komplet je namenjen otrokom, starejšim od 8 let.
3. Komplet in končni izdelek vsebujeta majhne delce, ki ob neprimerni uporabi lahko povzročijo zadušitev. Hranite izven dosega otrok, mlajših od 3 let.
4. S kovinskimi predmeti se nikoli ne dotikajte kontaktov znotraj ohišja za baterije, da preprečite morebitne kratke stike.

B. UPORABA BATERIJ

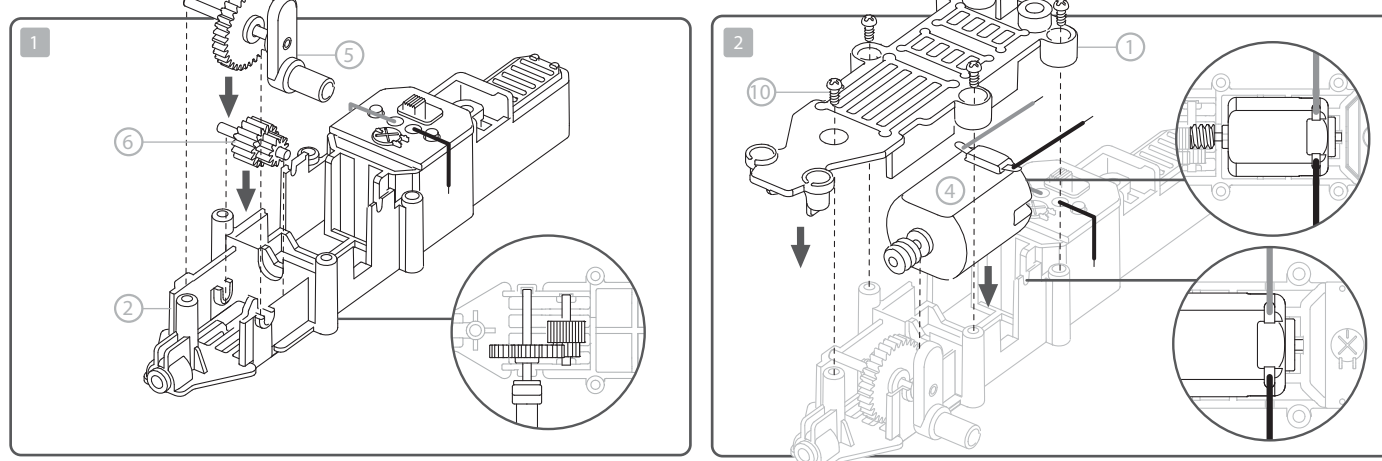
1. Potrebna je ena baterija tipa "AA" 1.5 V (ni priložena).
2. Za optimalno delovanje vedno uporabljajte nove/napolnjene baterije.
3. Pri vstavljanju baterij bodite pozorni na ustrezen pol.
4. Ne puščajte baterij v izdelku, kadar ga ne uporabljate.
5. Prazne baterije nemudoma zamenjajte, da se izdelek ne bo poškodoval.
6. Akumulatorske baterije pred polnjenjem odstranite iz izdelka.
7. Akumulatorske baterije polnite le pod nadzorom odrasle osebe.
8. Pazite, da napajalna terminala v ohišju baterije nista v kratkem stiku.
9. Ne polnite baterij, ki niso namenjene polnjenju.
10. Ne zamešajte starih in novih baterij.
11. Ne zamešajte alkalnih, standardnih (ogljik-cink) in akumulatorskih (nikelj-kadmij) baterij.

C. VSEBINA

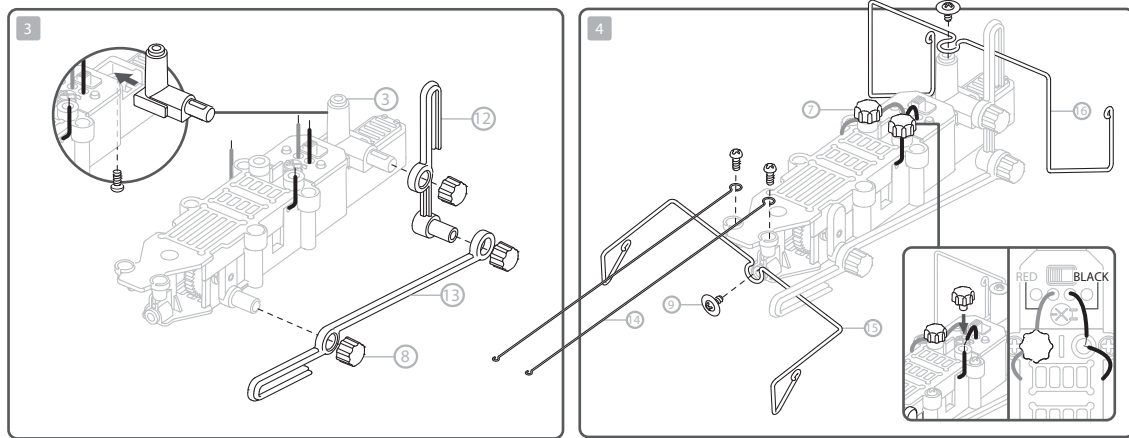


1: pokrov za telo, 2: telo, 3: konektor za nožni člen, 4: motor z zobatim kolesom, 5: veliko zobato kolo z ročico, 6: majhno zobato kolo, 7: 2 x pokrovček, 8: 3 x vezni pokrovček, 9: 2 x podložka, 10: 9 x vijak, 11: pokrov za baterijo, 12: člen za kratko nogo, 13: člen za dolgo nogo, 14: 2 x antena, 15: sprednja noga, 16: zadnja noga. Potrebovali boste še nekaj pripomočkov, ki niso vključeni v komplet: križni izvijač in baterijo tipa AA 1,5 V.

D. SESTAVA



1. Majhno zobato kolo (6) vstavite v predel, ki se nahaja na sprednjem delu telesa (2), kot prikazuje slika. Veliko zobato kolo z ročico (5) namestite zraven malega zobatega kolesa. Kolesi se morata tesno prilegati.
2. Motor (4) vstavite v sredinski del, tako da se zobato kolo motorja stika z majhnim zobatim kolesom. Na vsa tri kolesa nanesite nekaj lubrikanta (kreme ali jedilnega olja). Preko motorja in koles namestite pokrov za telo (1). Pokrov pričvrstite s petimi vijaki (10).



3. V zadnji del telesa vstavite konektor za nožni člen (3). Telo obrnite naokrog in konektor za nožni člen pričvrstite na notranjo stran ohišja za baterije. Nato na os konektorja in telo namestite člen za kratko nogo (12), kot prikazuje slika. Nato pa na os konektorja in telo namestite še člen za dolgo nogo (13), kot prikazuje slika. Na sestavljene dele sedaj namestite tri vezne pokrovčke (8).

4. Na sprednjo strukturo nožnega člena namestite sprednjo nogo (15). Krožni del noge namestite preko zatiča, ki se nahaja na sprednjem delu telesa. Pričvrstite jo s podložko (9). Nato namestite zadnjo nogo (16) na krajši nožni člen. Krožni del noge namestite preko zatiča, ki se nahaja na zadnjem delu telesa. Pričvrstite jo s podložko. Označene vezne dele podmažite (s kremo ali jedilnim oljem), da boste preprečili trenje. Z dvema vijakoma na telo pričvrstite anteni (14). Nežno opognite anteni navzgor. Rdeči žici iz telesa in motorja speljite v odprtino za terminal na levi strani, črni žici pa v odprtino za terminal na desni strani. Povezane žice zavarujte z dvema pokrovčkoma (7).

5. Insektoid obrnite naokrog. Vstavite baterijo tipa AA 1,5V, tako da se ravni del dotika vzmeti. Čez ohišje namestite pokrov (11) in ga pričvrstite z vijakom. Vključite ga z uporabo stikala ON/OFF.

Čestitamo! Vaš insektoid je pripravljen!

E. ODPRAVLJANJE TEŽAV

Če se vaš insektoid ne premika,

- preverite, če so vaše baterije nove ali napolnjene.
- preverite, če so žice pravilno povezane (glej poglavje D5).
- rahlo zavrtite zobato kolo na motorju.
- zobato kolo motorja in sosednji zobati kolesi podmažite z nekaj lubrikanta (kremo ali jedilnim oljem).
- preverite, če se sklepi nožnih členov prosto premikajo. Če se ne, jih podmažite z lubrikantom.
- preverite, če niso podložke pretesno pričvrščene in jih malo sprostite.

F. KAKO DELUJE?

Insektoida poganja motor na baterije s pomočjo več ročičnih mehanizmov. Enega izmed ročičnih mehanizmov lahko vidimo v povezavi med veliko osjo z zobatim kolesom in členom za dolgo nogo. Zobato kolo krožno gibanje motorja pretvori v izmenično gibanje, tj. ponavljajoče se enosmerno gibanje gor in dol ali naprej in nazaj. Še en ročični mehanizem pa vleče in potiska člen za kratko nogo. Ti ročični mehanizmi delujejo skupaj, da navpično dvignejo sprednjo nogo in vodoravno zadnjo nogo (pri čemer podložki delujeta kot tečajja). Takšna je znanost, ki se skriva za delovanjem vašega insektoida, ki se plazi kot žuželke.

G. ZABAVNA DEJSTVA

- Ime "insektoid" je sestavljeno iz besed "insekt" in "oid". Insekt (žuželka) se nanaša na bitje s tridelnim telesom, šestimi nogami in dvema antenama. Beseda "oid" pa pomeni, da je nekaj podobno nečemu. Torej, insektoid pomeni, da je robot podoben insektu, tako po izgledu kot gibanju.
- Ameriška vojska je zasnovala robote insekte, ki so jih uporabljali kot vohune. So namreč tako majhni, da lahko pridejo tja, kamor človek nikoli ne bi mogel.
- Ščurki so hitri, agilni in okretni. Znanstveniki so pri oblikovanju mehanizma robotskih rok za prijemanje proučevali gibanje nog ščurkov, ki delujejo kot vzmeti.
- Živelo naj bi med šest in deset milijonov vrst insektov.
- Insekti so hladnokrvni in večina se jih izleže iz jajčec. Nekateri insekti, kot je vodni drsalec, lahko hodijo po vodni gladini. Morda imate do insektov odpor, vendar so mnogi za nas izjemno pomembni. Na primer čebele delavke oprahujejo rastline, ki jih uporabljamo v naši prehranski verigi; sviloprejke (da, tudi te so insekti!) naredijo zapredek iz dolge svilene nitke, ki ga mi spremenimo v blago; pikapolonica pa se prehranjuje s številnimi insekti, ki škodujejo rastlinam v vašem vrtu.

VPRAŠANJA IN PREDLOGI

Naše kupce izjemno cenimo, zato je pomembno, da ste z izdelkom zadovoljni. V kolikor imate kakršnekoli predloge ali vprašanja, ali če v kompletu manjkajo deli oziroma so okvarjeni, vas prosimo, da se obrnete na našega distributerja: Singa d.o.o., www.singa.si. Lahko pa kontaktirate tudi naš oddelek za podporo kupcem: e-pošta: infodesk@4M-IND.com, spletna stran: WWW.4M-IND.COM