

NAVODILA ZA UPORABO

CROCO Racer 2,4 GHz - 30090 / 30095

POZOR! TA DALJINSKO VODENI ČOLN NI IGRAČA IN NI PRIMEREN ZA OTROKE MLAJŠE OD 14 LET!

VARNOSTNA NAVODILA IN OPOZORILA

Ker nimamo vpliva ali nadzora nad uporabo in vzdrževanjem čolna, ne moremo sprejeti fizične, finančne ali teoretične odgovornosti, za morebitne poškodbe ali škodo na stvareh ali/in osebah, ki bi nastala s posredno ali neposredno uporabo čolna!

- Prosimo, da vedno preberete navodila za uporabo, preden začnete uporabljati ta izdelek!
- Poskrbite, da je vedno dovolj prostora okoli čolna, da ne bi prišlo do trčenja ali poškodb.
- Čoln je namenjen uporabi na prostem.
- Vedno sledite navodilom in opozorilom za vaš čoln in ostale naprave, ki mu pripadajo.
- Pazite, da na vodi ali v vodi ni drugih oseb ali živali, kadar uporabljate čoln.
- Držite vse kemikalije in majhne ter električne dele stran od dosega otrok.
- Nikoli ne poskušajte prijete vijaka med delovanjem.
- Nikoli ne uporabljajte za praznih baterij.
- Vedno imejte čoln v vidnem polju in pod kontrolo.
- Nikoli ne uporabljajte čolna, če je temperatura okolice višja od +45°C oziroma nižja od +10°C!
- Ne izpostavljajte čoln sončnim žarkom. Nikoli ne poskušajte predelati čolna.
- **POZOR!** Po uporabi, vedno poskrbite, da se motor, elektronika in baterija čolna ohladijo!

OPOZORILA IN NAVODILA ZA BATERIJE DALJINSKEGA UPRAVLJALNIKA

- Baterije naj bodo vedno izven dosega otrok.
- Nikoli sočasno ne uporabljajte navadnih baterij in tistih ki omogočajo večkratno polnjenje.
- Nikoli sočasno ne uporabljajte polnih in pol praznih baterij.
- Nikoli sočasno ne uporabljajte baterij z različno kapaciteto. Pazite, da pravilno vstavite baterije.
- Iztrošene in pokvarjene baterije nikoli ne odvrzite v koš za smeti! Prinesite jih na zbirno mesto za baterije.

OPOZORILA IN NAVODILA ZA BATERIJO ČOLNA

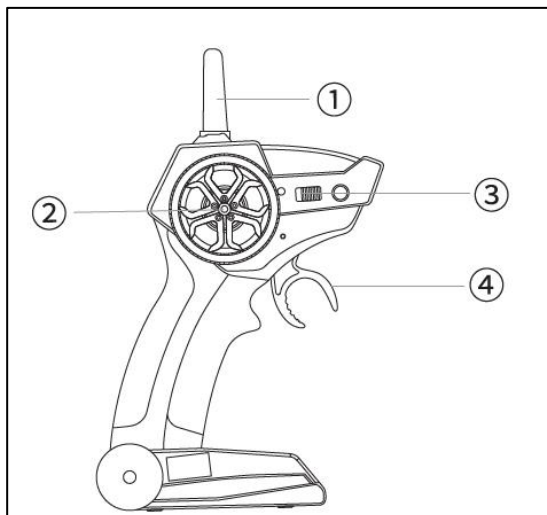
- Ta čoln je v kompletu z Li-Ion baterijo in 230 V polnilcem.
- Li-Ion baterije nimajo spominskega efekta.
- Za polnjenje baterije uporabljajte samo priporočeni 230 V polnilec. Vedno pazite, da pravilno priklopite (polariteta +, -) baterijo na polnilec, sicer lahko pride do poškodb baterije ali požara.
- Baterijo polnite samo na trdih in negorljivih podlagah.
- Nikoli ne poskusite prepogibati, stiskati, odpreti ali prerezati baterije.
- Baterije ne vrzite v ogenj ali vodo, baterijo shranite izven dosega otrok.
- Napolnite Li-Ion baterijo vsaj vsakih 6 mesecev (pri daljši neuporabi čolna).
- Nikoli ne pustite baterij pri polnjenju, brez nadzora. V primeru okvare polnilca (ne izključi polnjenja, ko je baterija polna), se lahko baterija vžge in lahko pride do požara!
- Ko je baterija polna jo obvezno ločite od polnilca!

PRED UPORABO ČOLNA

Preverite ali so vsi deli na svojem mestu in vsi (tudi ladijski vijak) dobro priviti. To je zelo pomembno, saj se lahko vijaki zaradi tresljajev zrahljajo in odvijajo. Preverite ali je ladijski vijak poškodovan, če ne ga morate zamenjati, ker poškodbe vplivajo na vozne lastnosti čolna.

DALJINSKI UPRAVLJALNIK

1. Antena
2. Volan za zavijanje levo / desno
3. Vklp / Izklop
4. Gas za vožnjo naprej

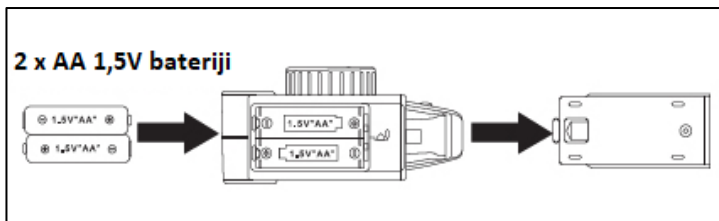


vijaki

brez

VSTAVLJANJE BATERIJ V DALJINSKI UPRAVLJALNIK

1. Na spodnji zadnji strani daljinskega upravljalnika odvijte vijak predala za baterije.
2. Vstavite 2 x AA 1,5V baterij v prostor za baterije in pri tem pazite na pravilno lego baterije.
3. Privijte pokrov baterije.

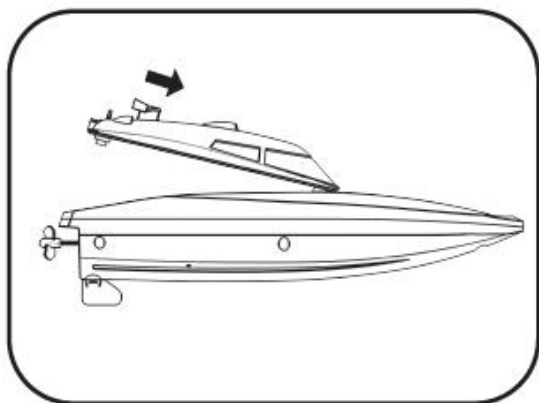


POLNJEJE BATERIJE ČOLNA

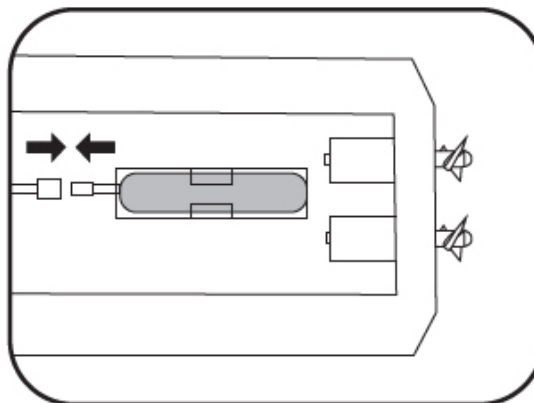
1. Priključite USB polnilec na Računalnik.
2. Povežite kabel polnilca z kablom baterije in na polnilcu zasveti rdeča LED lučka. Ko rdeča lučka ugasne je baterija polna.
3. Čas polnjenja znaša 2 - 3 ure.
4. Ves čas polnjenja imejte baterijo pod nadzorom.
5. Ko je baterija napolnjena jo takoj ločite od polnilca.

VSTAVLJANJE BATERIJE V ČOLNA

1. Odstranite pokrov baterije kot kaže slika 2.



②

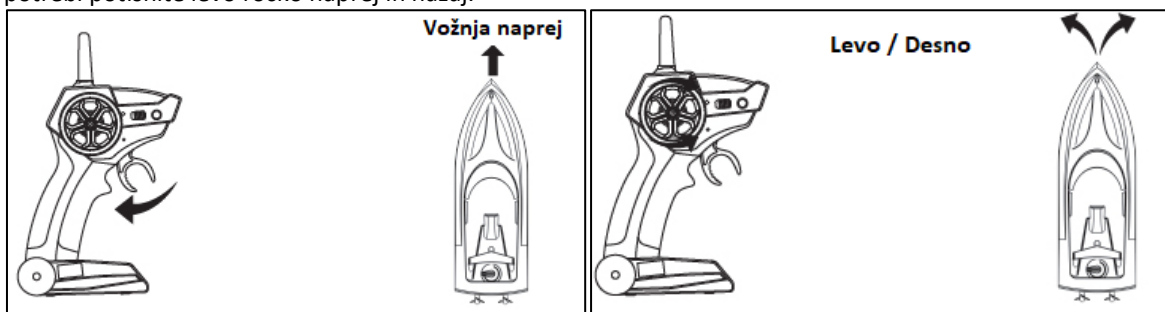


①

2. Povežite kabel baterije z kablom čolna – slika 1.
3. Vstavite baterijo v prostor za baterijo.
4. Ponovno namestite pokrov za baterijo.

PLOVBA

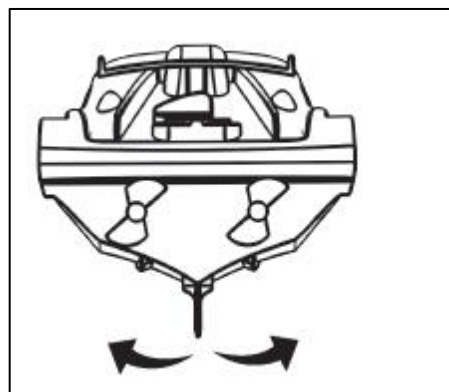
Preverite vse dele in vijake čolna. Postavite čoln na vodno površino. POZOR! Čoln ima zaščito in ne bo delal, če ni v vodi! Vključite daljinski upravljalnik in počakajte, da rdeča LED lučka na daljincu preneha utripati. Po potrebi potisnite levo ročko naprej in nazaj.



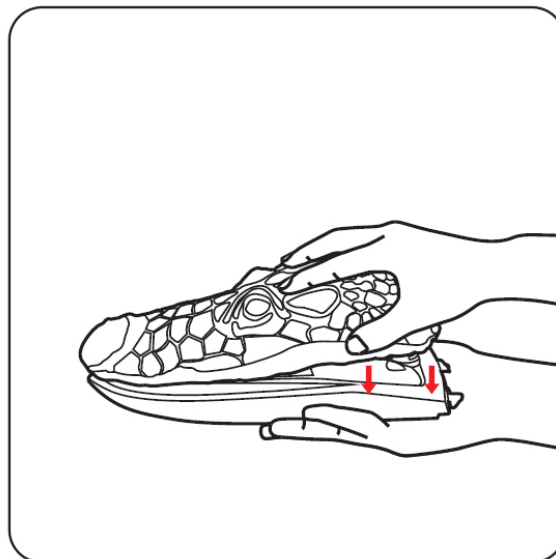
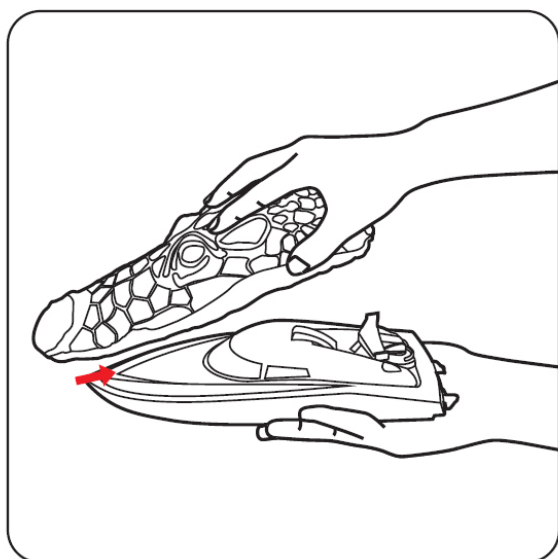
Čoln vozi samo naprej.

PO UPORABI ČOLNA VEDNO ODSTRANITE BATERIJO IN JO NAPOLNITE. NIKOLI JE NE PUSTITE PRIKLJUČENE NA ČOLN ALI POLNILEC; KER SE LAHKO PREKOMERNO IZPRAZNI IN NE BO VEČ UPORABNA:

Če čoln sam od sebe vozi naprej ali nazaj oziroma zavija v levo ali desno, to ročno s premikanje krmila levo ali desno!



NAMESTITEV KROKODILA NA ČOLN



RAVNANJE Z E-ODPADKI IN ODPADNIMI BATERIJAMI

Električne in elektronske naprave ne sodijo v koš za smeti! Ko so le ti izrabljeni, je potrebno za njih poskrbeti, kot to veleva veljavna zakonodaja. Kot končni potrošnik ste zavezani k odgovornemu ravnanju z E-odpadki in odpadnimi baterijami