

NAVODILA ZA UPORABO **MaXx Crawler 1:10 50570**

IZDELEK NI PRIMEREN ZA OTROKE MLAJŠE OD 14 LET.

VARNOSTNA NAVODILA IN OPOZORILA

Ker nimamo vpliva ali nadzora nad uporabo in vzdrževanjem izdelka, ne moremo sprejeti fizične, finančne ali teoretične odgovornosti, za morebitne poškodbe ali škodo na stvareh ali/in osebah, ki bi nastala s posredno ali neposredno uporabo izdelka!

- Prosimo, da preberete navodila za uporabo pred prvo uporabo. Navodila shranite za morebitno kasnejšo uporabo!
- Iz varnostnih razlogov in certifikata CE ni dovoljeno spreminjanje ali predelava izdelka.
- Ne poskusite razstaviti izdelka. Pazite, da izdelek ne pride v stik z vlago, vodo, vročino, ker lahko pride do kratkega stika v elektroniki avtomobila.
- Izdelek uporabljajte samo na gladkih, ravnih in čistih površinah. Pri padcu iz majhne višine se lahko izdelek poškoduje.
- Redno pregledujte izdelek za primer poškodb. Poškodovanega vozila ne smete uporabljati.
- Med vožnjo ne poskušajte prijete vozila, ker lahko pride do poškodb.
- Ne uporabljajte izdelka na javnih cestah ali parkiriščih.
- Ne uporabljajte izdelka v bližini oddajnikov, transformatorjev, daljnovodov, ipd., ker lahko pride do motenj v komunikaciji med avtomobilom in daljinskim upravljalnikom.
- V nobenem primeru ne čistite izdelka z vodo ali raznimi čistili. Za čiščenje uporabljajte čist in suh čopič.
- Ne izpostavljajte izdelka dalj časa direktnim sončnim žarkom.
- Izdelek zavarujte pred majhnimi otroki, ker vsebuje majhne dele, ki se lahko pogoltnejo ali vdihnejo!!

OPOZORILA IN NAVODILA ZA BATERIJE

- Baterije naj bodo vedno izven dosega otrok. Zamenjavo baterij naj vedno opravi odrasla oseba.
- Nikoli sočasno ne uporabljajte navadnih baterij in tistih ki omogočajo večkratno polnjenje.
- Pazite, da pravilno vstavite baterije.
- Nikoli ne pustite baterij v vozilu ali daljinskem upravljalniku, pri daljši neuporabi izdelka! Vedno jih shranjujte na pol napolnjene!
- **Baterijo imejte med polnjenjem vedno pod nadzorom!**
- Li-ion baterija avtomobila ima zelo majhen spominski efekt. Polnite jo lahko samo z originalnim priloženim polnilcem. Polnite in hranite jo samo na trdnih in negorljivih podlagah! Imajo zelo majhno samo izpraznitev.
- Pri nepravilni uporabi ali polnjenju Li-ion baterij, lahko le te eksplodirajo ali se vžgejo – nevarnost poškodb ali požara. **Nikoli ne poskušajte odpreti baterije. Nikoli ne vrzite baterije v ogenj, ne izpostavljajte baterije vročini. Pazite, da ne pride do kratkega stika baterije.**
- Iztrošene in pokvarjene baterije nikoli ne odvrzite v koš za smeti! Prinesite jih na zbirno mesto za baterije.

POLNENJE BATERIJE VOZILA

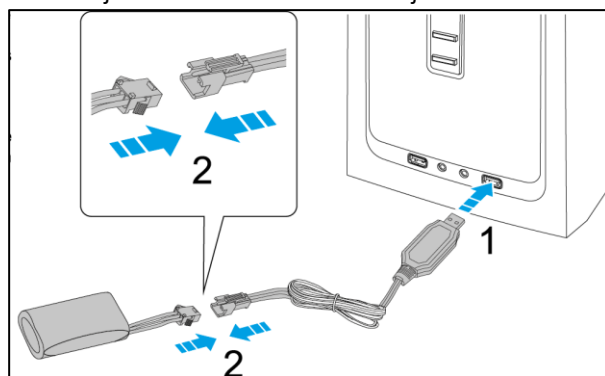
Kadar na polnilcu sveti rdeča lučka, pomeni, da se baterija polni, ko lučka ugasne je baterija polna!

Za polnjenje baterije uporabljajte samo originalni priloženi polnilec, ki ga priključite na USB vtičnico.

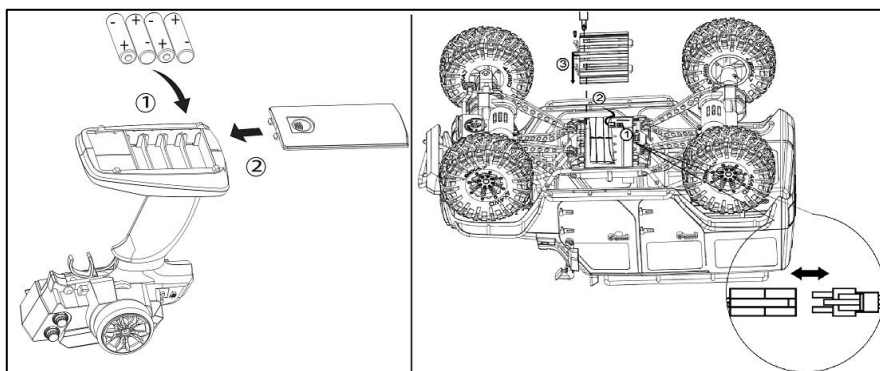
Polnjenje prazne baterije traja ca. 2-3 ure.

Nikoli ne pustite baterije prazne! Tudi kadar ne uporabljate avtomobila naj bo baterija napolnjena vsaj 50%.

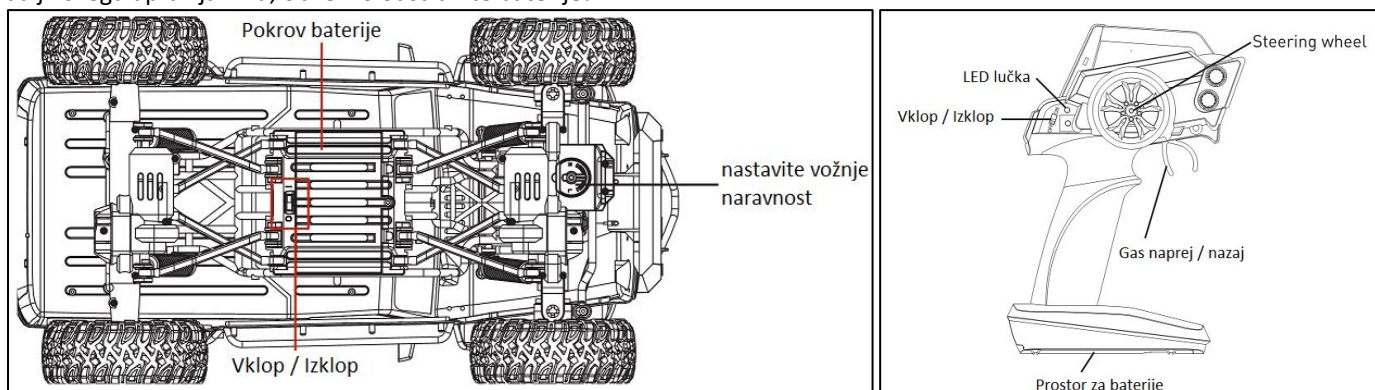
Nikoli ne pustite baterije priključene na avto ali na polnilec!



VSTAVLJANJE BATERIJE V VOZILO in DALJINSKI UPRAVLJALNIK



V daljinski upravljalnik vstavite 4 x AA 1,5V baterije, tako da na spodnjem delu odstranite pokrov za baterije. pri daljši neuporabi daljinskega upravljalnika, obvezno odstranite baterije!



VOŽNJA Z VOZILOM

Daljinski upravljalnik ima proporcionalno ročico za plin. To pomeni, da kolikor bomo dodali plina tako hitro bo tudi naš avto vozil.

- Najprej vključite vozilo nato vključite daljinski upravljalnik.
- Ročico za plin potegnemo k sebi 2 – 3 krat, da se vozilo in daljinski upravljalnik povežeta. Ko zaslišite 2 piska in na daljincu konstanto gori rdeča lučka sta vozilo in daljinec povezana.
- Z ročko za plin na daljinskem upravljalniku pomikamo vozilo naprej in nazaj, tako da povlečemo ročico k sebi (vožnja naprej) oziroma od sebe (vožnja nazaj)
- Če pa želimo zavirati z avtom, potem med vožnjo naprej potisnemo ročico za plin do konca naprej in vozilo bo zaviralo.
- Za vzvratno vožnjo, pa potisnemo ročico od sebe, vendar samo kadar vozilo miruje!
- Z volanom pa upravljamo vozilo levo ⇐ /desno ⇒
- Po uporabi vozila najprej izključite vozilo in nato še daljinski upravljalnik

Vozilo ni vodoodporno in v stiku za vlago, ali vožnjo po dežju in lužah, lahko pride do okvare vozila!

VZDRŽEVANJE IN ČIŠČENJE

Izdelka, razen občasnega čiščenja, ni potrebno vzdrževati. Zaradi majhnosti vozila lahko prah in pesek vplivajo na pogonske dele vozila. Vedno skrbno očistite kolesa in podvozje vozila, na primer s čistim in mehkim čopičem.

Servis in rezervni deli za to vozilo so na voljo. Če niste večji popraviljanja teh izdelkov, vas prosimo, da izdelek prinesete v popravilo na servis ali v trgovino kjer ste ga kupili!

Garancija na izdelek je eno leto, vendar ne velja ob nepravilni uporabi izdelka, pri samovoljnih posegih v izdelek in v primeru poškodb vozila!!

RAVNANJE Z E-ODPADKI IN ODPADNIMI BATERIJAMI



Električne in elektronske naprave ne sodijo v koš za smeti! Ko so le ti izrabljeni, je potrebno za njih poskrbeti, kot to veleva veljavna zakonodaja. Kot končni potrošnik ste zavezani k odgovornemu ravnanju z E-odpadki in odpadnimi baterijami.