

**R/C TRAKTOR**  
**Št. Artikla: 22642**

**INFORMACIJE O NAJVEČJI ODDAJNI MOČI**

Delovna frekvenca: 2407-2475 MHz  
Največja moč radijske frekvence: 5dBm

**INFORMACIJE O SKLADNOSTI IZDELKA**

Ta model je bil izdelan v skladu s trenutnimi tehničnimi standardi. Proizvod izpolnjuje zahteve veljavne evropske in nacionalne direktive. Dokazana je bila skladnost CE. AMEWI TRADE GmbH izjavlja, da je ta izdelek skladen z bistvenimi zahtevami in drugimi ustreznimi določbami Direktive 2014/53/EU (RED).

Celotno besedilo izjave o skladnosti je na voljo na: <https://amewi.com/Konformitaetserklaerungen>  
Če imate dodatna vprašanja o izdelku in njegovi skladnosti, se obrnite na:  
AMEWI TRADE GmbH Nikolaus-Otto-Str. 18, 33178 Borcheln ali prek spletne strani [amewi.com](https://amewi.com)

**VARNOSTNA OPOZORILA**

**POZOR!**

V primeru škode, povzročene zaradi neupoštevanja teh navodil za uporabo, garancijski zahtevek preneha! Ne krijemo nobene odgovornosti za posledično škodo!

V primeru škode na premoženju ali telesnih poškodb, ki nastanejo zaradi nepravilnega ravnanja ali neupoštevanja varnostnih navodil, ne odgovarjamo za nobeno škodo.

Zaradi varnosti in odobritve (CE) dejanska sprememba in/ali sprememba pripomočka ni dovoljena. Modela ne razstavlajte.

**OPOZORILA O BATERIJAH / OPOZORILA O ODLAGANJU BATERIJ**

Baterije ne spadajo v roke otrok.

Menjavo baterij ali akumulatorjev lahko opravi samo odrasla oseba. Nikoli ne mešajte polnih z napol praznimi baterijami.

Nikoli ne mešajte baterij različnih kapacitet! Bodite pozorni na pravilno polarnost.

Okvarjene akumulatorje/ baterije je treba pravilno odstraniti (nevarni odpadki).

Nikoli ne polnite baterij brez nadzora. Če imate kakršna koli vprašanja o času polnjenja, glejte navodila za uporabo ali se obrnite na proizvajalca.



**OPOZORILO! Ni primerno za otroke do 3. leta starosti, ker bi lahko vdihnil ali pogoltnil majhne delce.**



**OPOZORILO!**

**OPOZORILO! Ločeno zbiranje odpadnih baterij, akumulatorjev in baterijskih sklopov!**



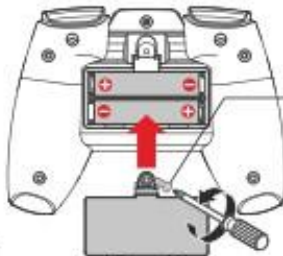
**OPOZORILO!**

**OPOZORILO! Igrača se sme uporabljati samo pod neposrednim nadzorom odrasle osebe! Obdržite embalažo, saj vsebuje pomembne informacije. Odstranite embalažo preden igračo izročite otroku.**



**Igrača je proizvedena v skladu s CE standardi.**

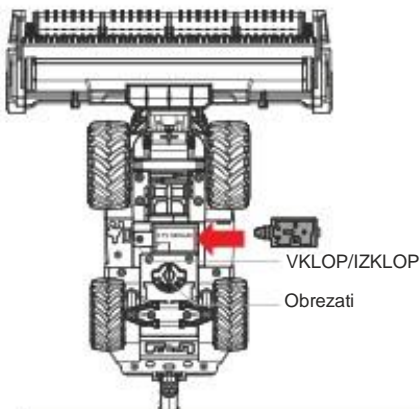
## Vstavljanje baterij



Odvijte vijak in odstranite pokrov vrat baterije.

Vstavite 2x 1,5 V baterije AAA (niso priložene). Poskrbite, da boste imeli pravo polarnost.

## Namestitev baterije



1. Odvijte vijak in odstranite pokrov prostora za baterijo.
2. Priključite 3,7-voltno Li-ionsko baterijo (priloženo) in jo vstavite v prostor za baterije. Znova zaprite prostor za baterijo.

Zdaj lahko vozite

1. Stikalo vozila nastavite na "VKLOPLJENO".

2. Vključite oddajnik. LED na oddajniku bo utripala in se izklopila v nekaj sekundah, kar pomeni, da je bil oddajnik uspešno prilagojen vozilu. LED lučka zasveti, ko krmilnik deluje.

## Polnjenje baterije



Polnilni kabel USB priključite v računalnik, polnilni vtič ali napajalno banko, nato pa povežite baterijo s polnilnim kablom.

Čas polnjenja: 2-3 ure.

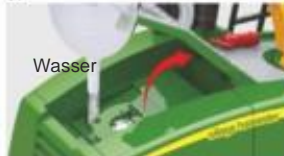
1.



2.



3.



4.



5.



6.

