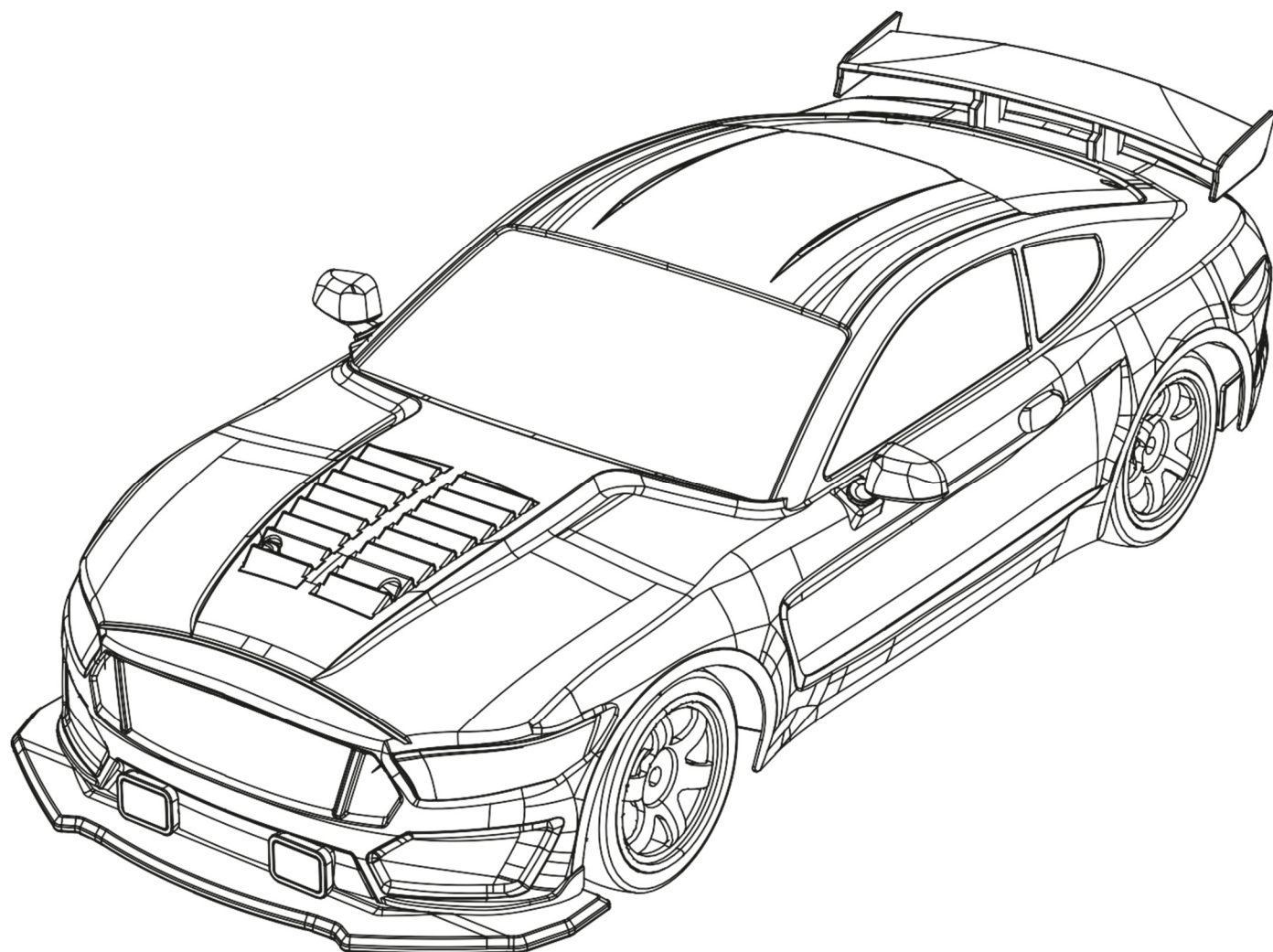


8+

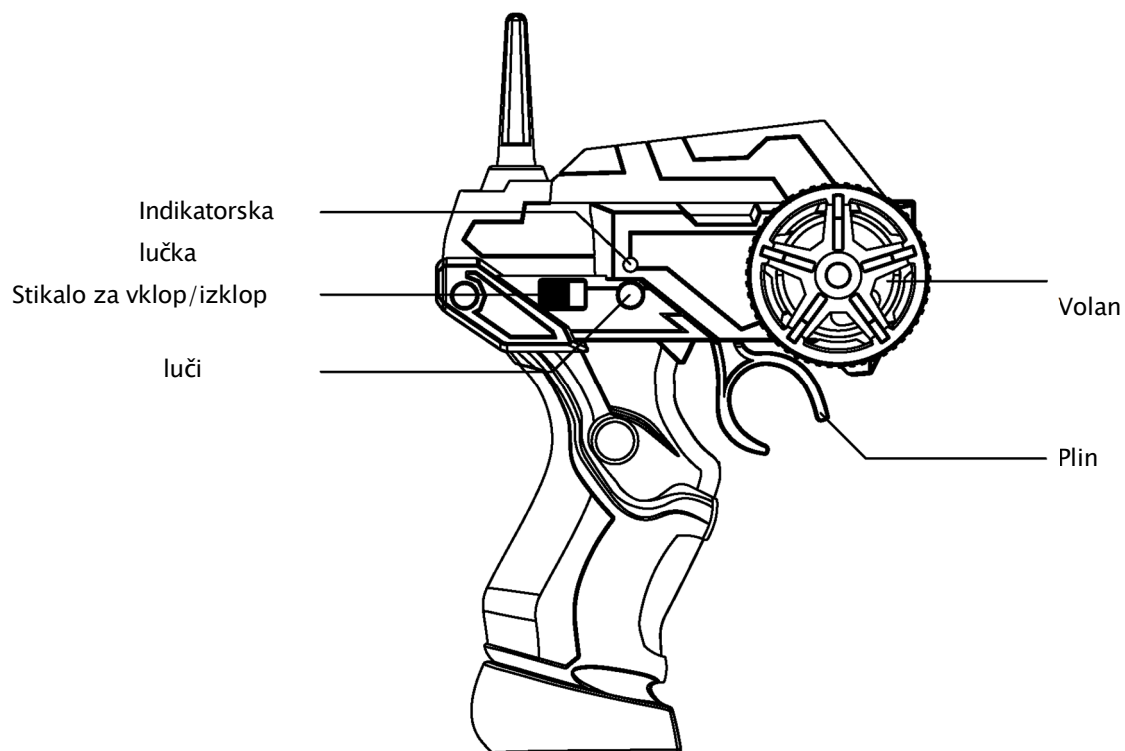


Drift Sport Car GTR 1:16

21134, 21135, 21136

AMEWI

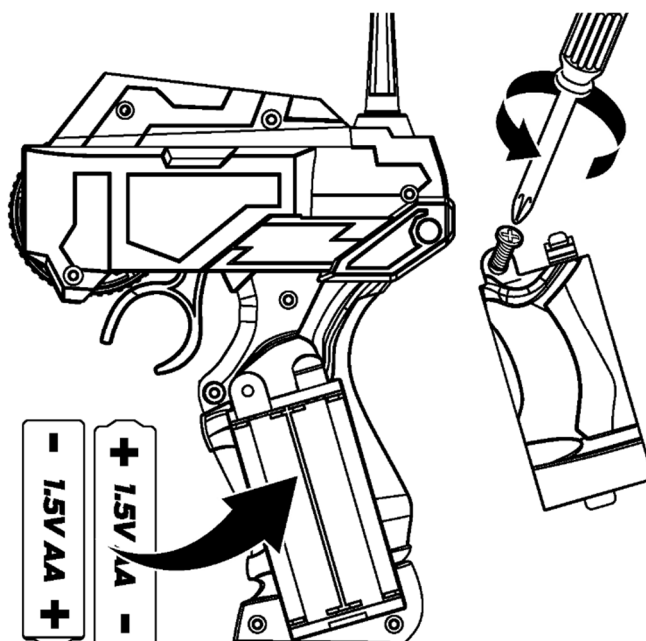
A Daljinski upravljalnik



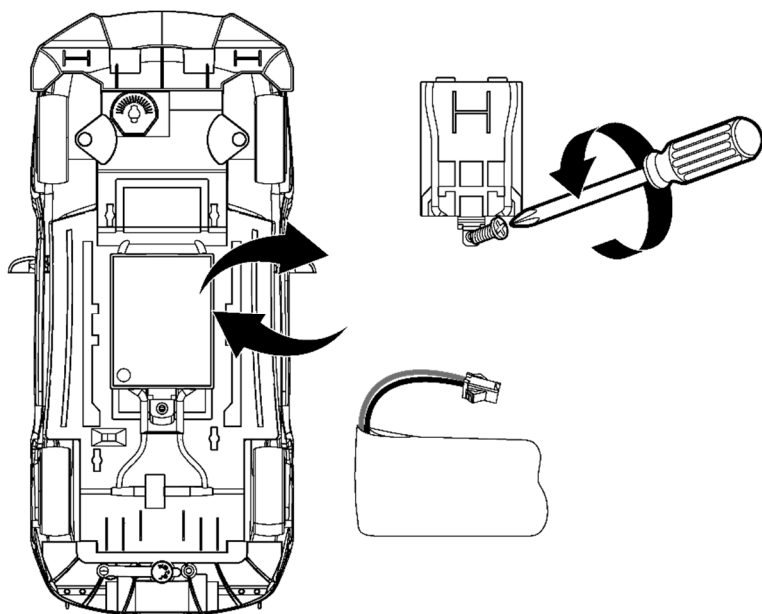
A Namestite baterije za daljinsko upravljanje

Popusti vijak in odstrani pokrov predalčka za baterije.

Vstavi dve 1,5V AA bateriji in ponovno zapri pokrov.

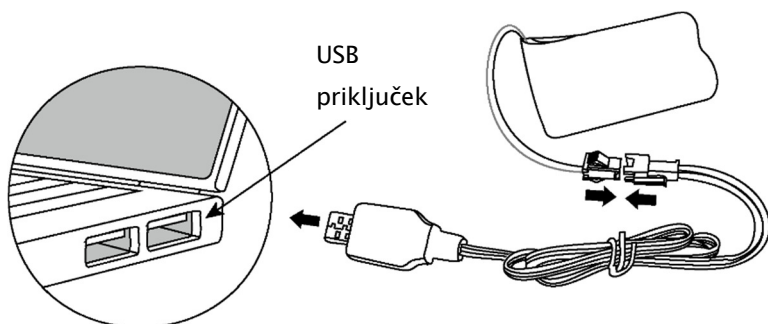


A Namestitev baterije



Vijak zrahljajte z izvijačem in odstranite pokrov predalčka za baterije. Priključite baterijo na elektroniko vozila in ponovno zaprite predal za baterijo.

A Polnjenje baterije

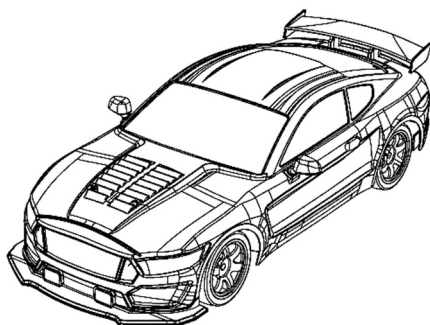


USB polnilni kabel priklopite na USB vtičnico na računalniku, prenosniku, power banku ali USB polnilnem adapterju (priporočeno). Priklopite baterijo na polnilni kabel. Čas polnjenja je približno 2–3 ure.



Prosimo, upoštevajte navodila o ravnanju z baterijami in polnilnimi baterijami.

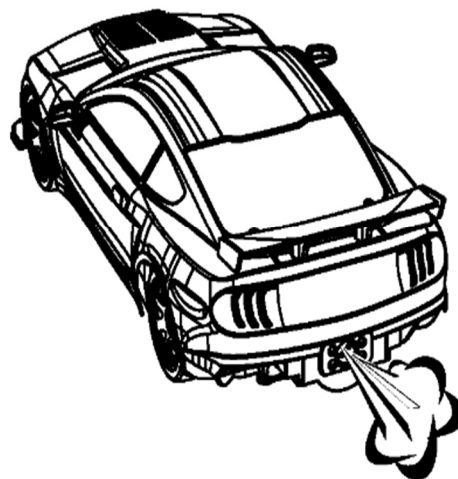
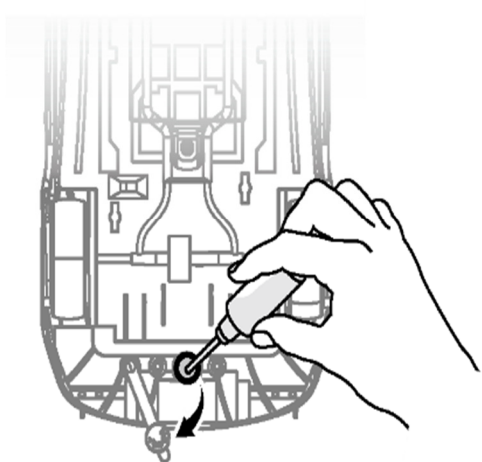
Razsvetljava na avtu



Dvakrat pritisnite stikalo za luč na daljinskem upravljalniku, da preklopite v naslednji način.

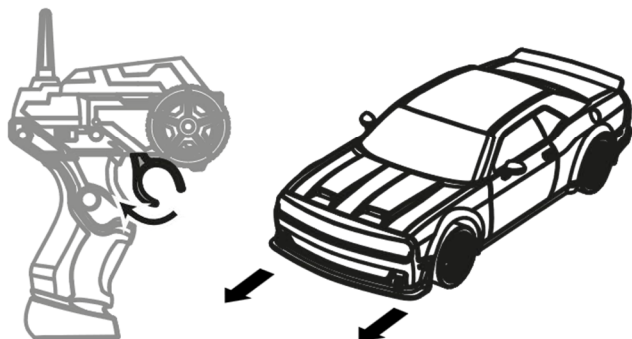
Dim izpuh na avtu

Obrni avto. Odpri pokrov in ga napolni z nekaj kapljicami vode, pritisni gumb na daljinskem upravljalniku, vozilo iz izpuha oddaja "dim", te funkcije ne uporabljaj, če v generatorju ni vode. To lahko povzroči poškodbe.

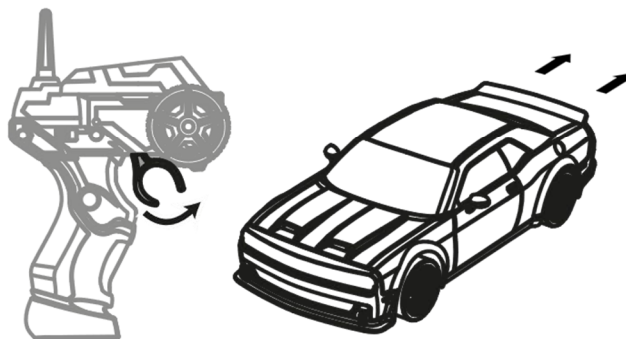


**Operacija**

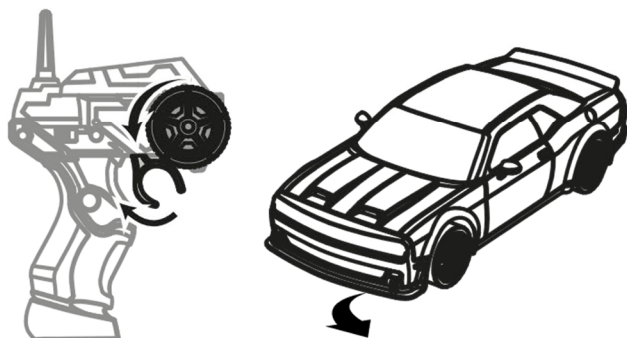
Vožnja naprej



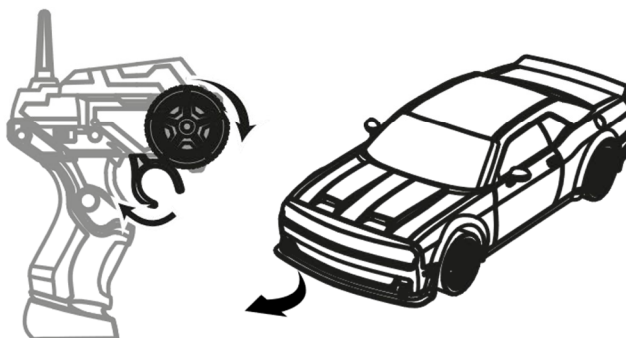
Vožnja nazaj



Zavijanje v levo

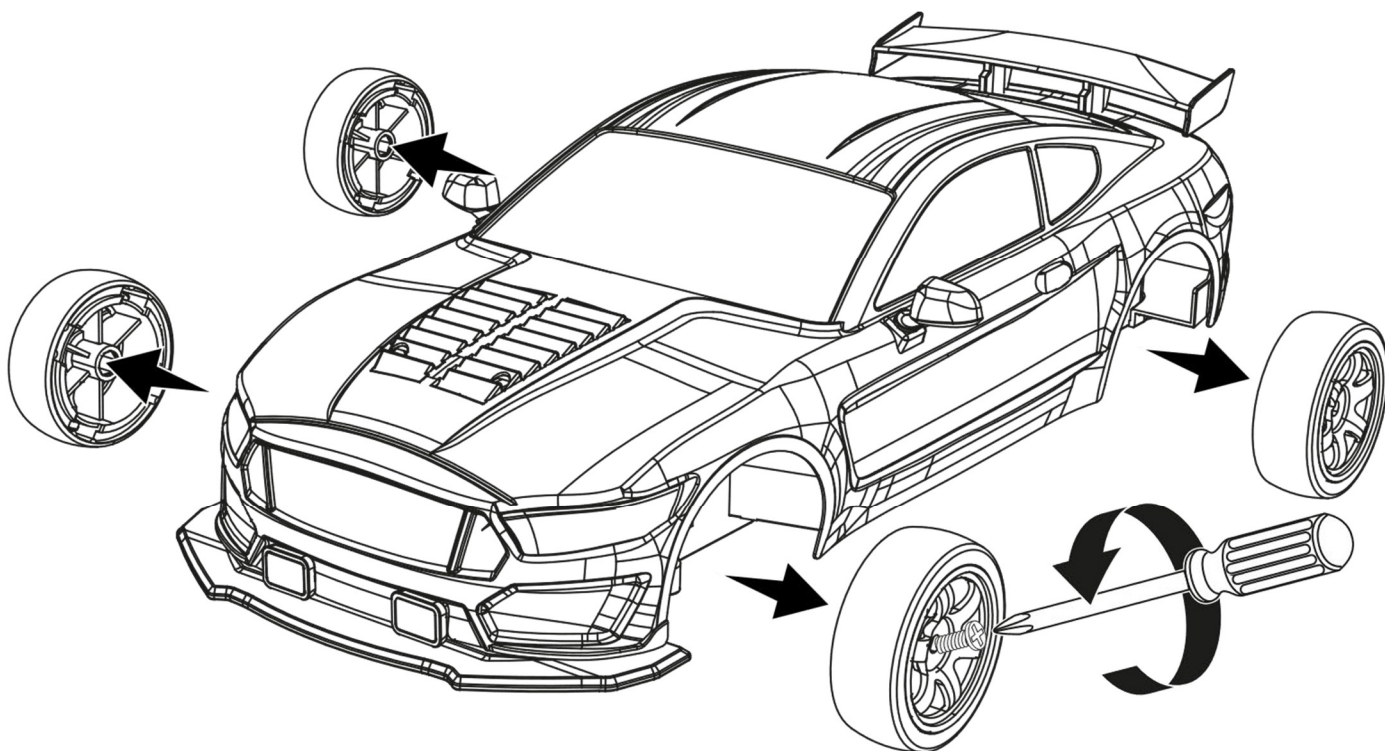


Zavijanje v desno





Zamenjava koles



1. Odvijte vijake na kolesih.
2. Odstrani vijake in odstrani kolesa.
3. Nova kolesa postavite na osi koles
4. Zategni (ne pretiravati) vijake.