

Navodila za uporabo

Model: DK-CA005



Pomembna opozorila!

Pomembno – pred uporabo ali sestavljanjem natančno preberite ta navodila. Ta navodila vsebujejo pomembne informacije za varno in pravilno uporabo izdelka. Navodila shranite za nadaljnjo uporabo.

O izdelku:

Akumulator: 24V 7AH

Obremenitev: 50kg

Dimenzije: 1150 x 675 x 710 mm

Hitrost: 3 - 8 km/h

Čas polnjenja: 8 -12 ur

Baterije za daljinski upravljalnik: 2x 1,5V AAA

Primerna starost: 37 - 95 mesecev

Spec. polnilca: Vhodna moč: 220V / 110V, Izhodna moč: 24V DC24V 1000mA

Varnostna navodila

Uporaba samo pod nadzorom odrasle osebe.

Ni za uporabo v prometu, na cestah, pri bazenih, stopnicah, strminah itd.

Vedno uporabljajte obutev, ko operirate z vozilom.

Otroci ne smejo sestavljati ali polniti avtomobila.

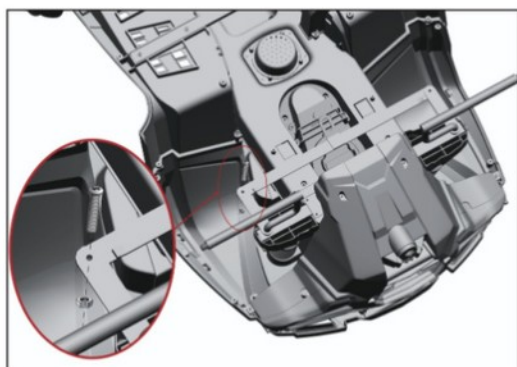
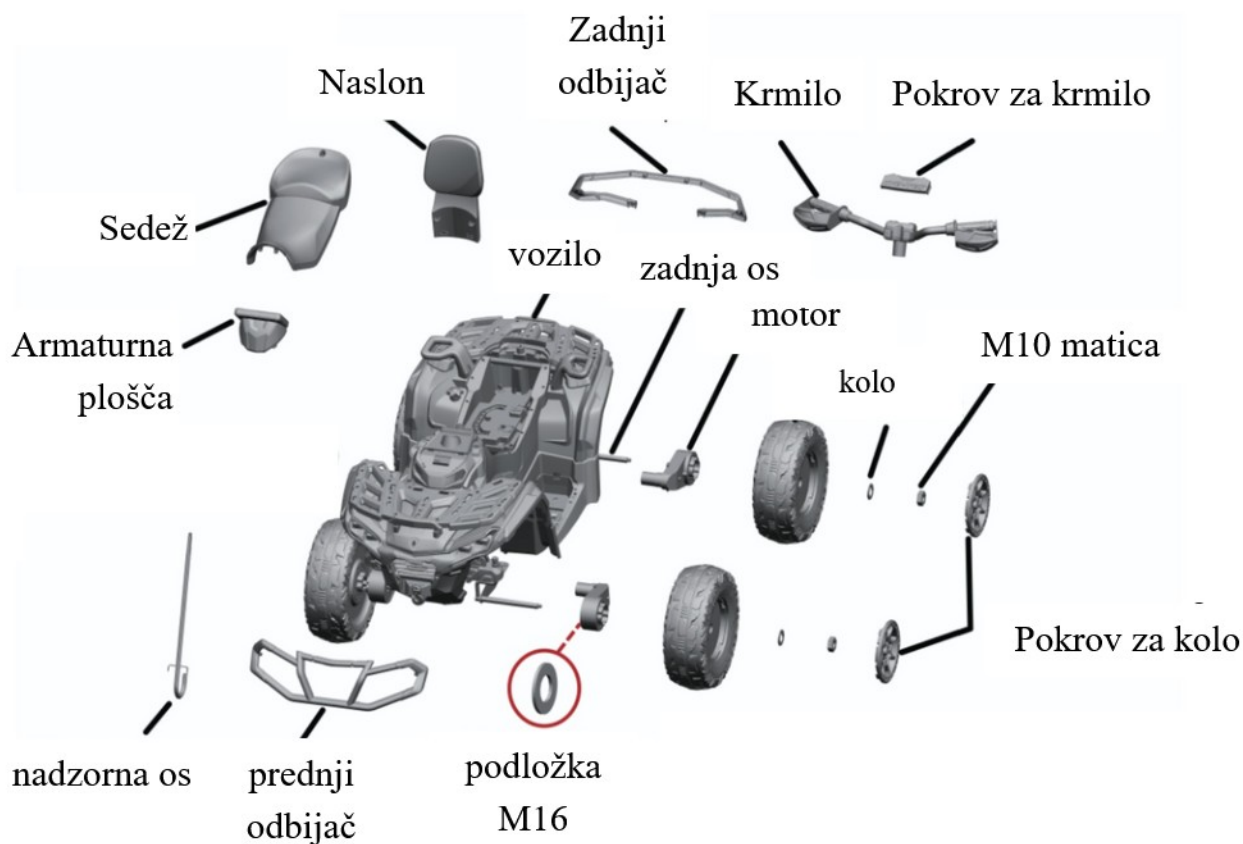
Ne uporabljajte poškodovanega ali okvarjenega izdelka.

Med polnjenjem lahko postane baterija vroča – polnite v prezračevanem prostoru.

Ne polnite pri temperaturah pod 4 °C ali nad 40 °C.



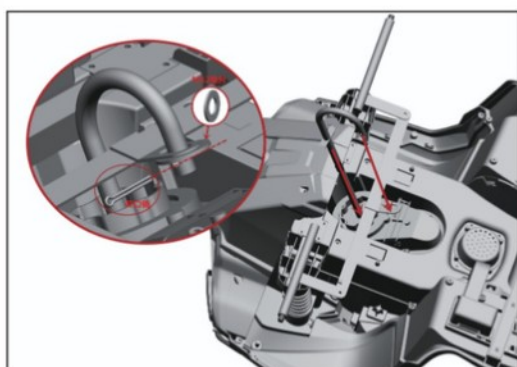
Sestavni deli



Korak 1

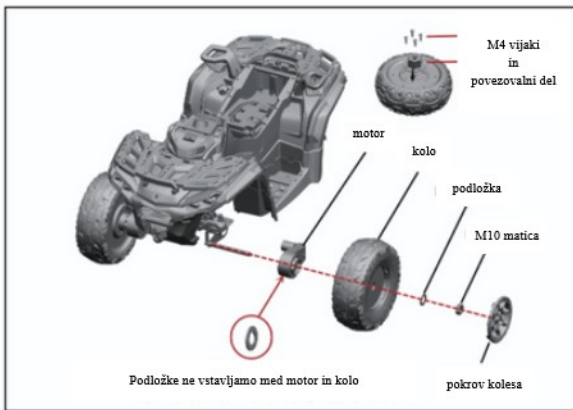
Sprednjo os namestimo tako, kot prikazuje slika. V os skozi odprtini vstavimo M6 13mm vijak. Vijak pričvrstimo z M6 matico. Pazimo, da vijaka ne pričvrstimo premočno, saj se mora os gladko premikati.

Opomba: vijak in matica se že nahajata na mestu vozila, kjer ju je treba pričvrstiti.



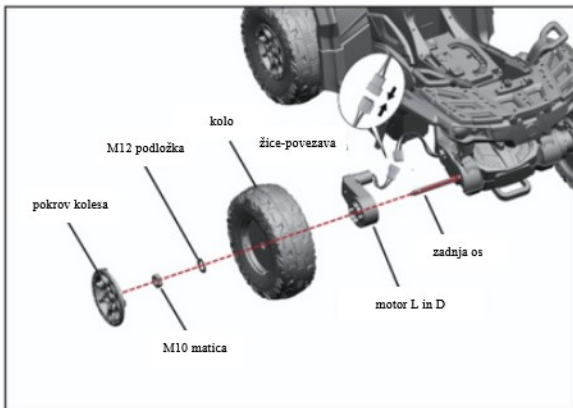
Korak 2

Krmilno os potisnemo skozi vozilo iz spodnje strani, kot prikazuje slika. Pri tem smo pozorni, da zavita stran osi zadane luknjo na osi za zavijanje. Uporabimo M10 podložko in jo fiksiramo s pomočjo zaponke.



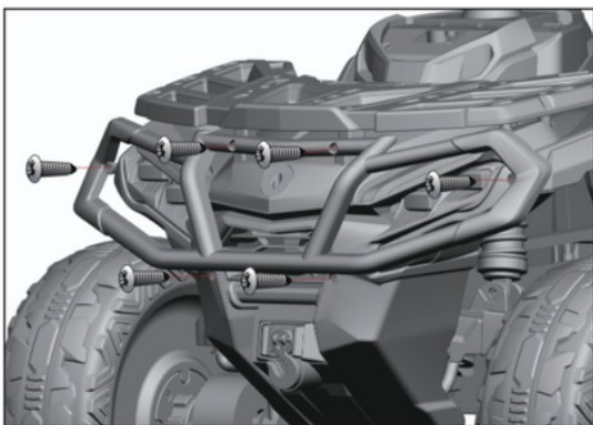
Korak 3

Na vseh štirih kolesih pričvrstimo povezovalni del na kolo z M4 12mm vijaki.
Kolo natakne na os, kjer smo pozorni da se povezovalni del lepo prileže v motor.
Na kolo pristavimo podložko in privijamo M10 matico.



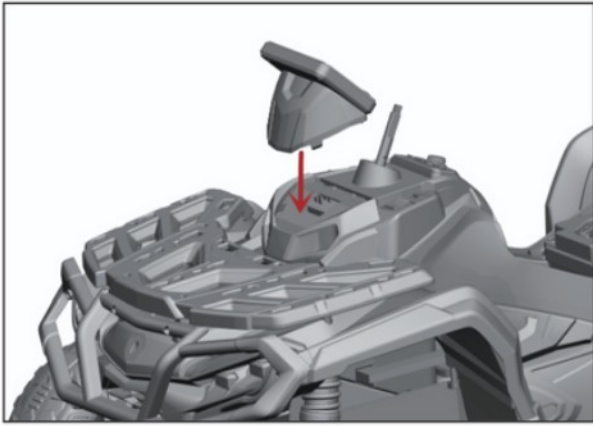
Korak 4

Vstavite zadnjo os v vozilo, kot prikazuje slika.
Nanjo natakne motor in ga povežemo, kot prikazuje slika.
Postopek namestitve zadnjih koles je od tu dalje enak kot pri sprednjih.
Opomba: ko vijačite M10 matici, ju vijačite iztočasno, saj je v nasprotnem primeru neenakomerno privijačeno.



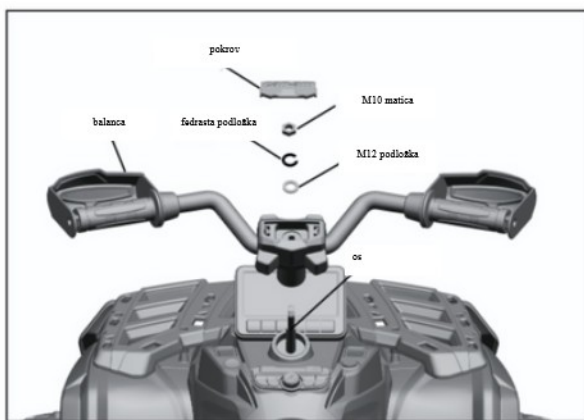
Korak 5

Sprednji odbijač vstavite na mesto, kot prikazuje slika in ga privijačite s šestimi N4 12mm vijaki.



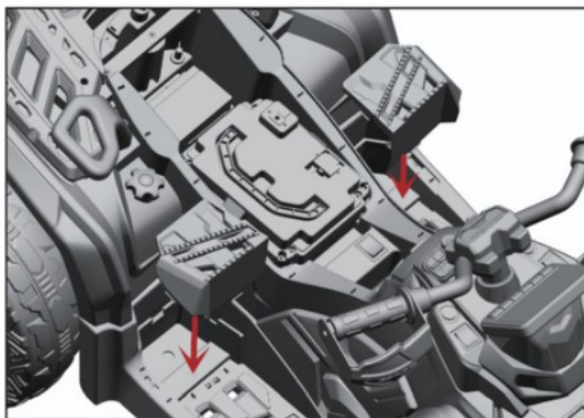
Korak 6

Armaturno ploščo nataknete na mesto, tako kot prikazuje slika. Ko slišite "klik" je ta vstavljena pravilno.



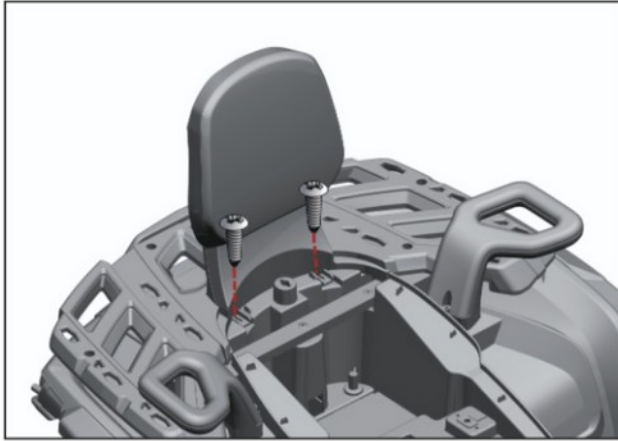
Korak 7

Krmilo nataknejo na os, ki smo jo v prejšnjem koraku potisnili skozi vozilo. Nataknejo M12 matico in privijačimo z M10 matico. Privijačite kakor močno gre in prekrijte matico s pokrovom.



Korak 8

Namestite nožne pedalke na mesto, kot prikazuje slika.
Opomba: nekateri modeli imajo te že nameščene.



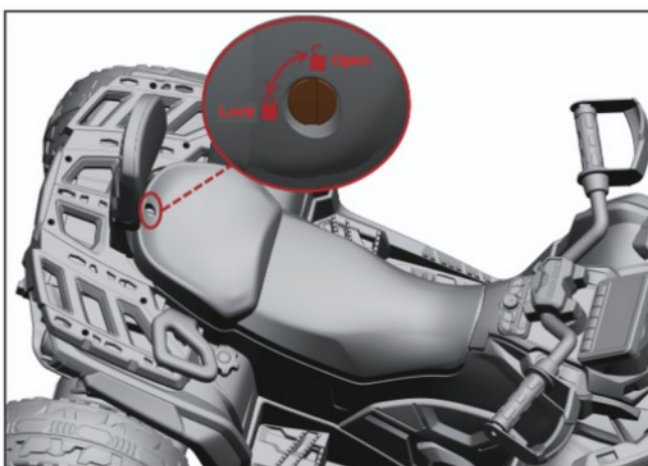
Korak 9

Namestite naslon sedeža v vozilo in ga privijačite z dvema M4 12mm vijakoma.



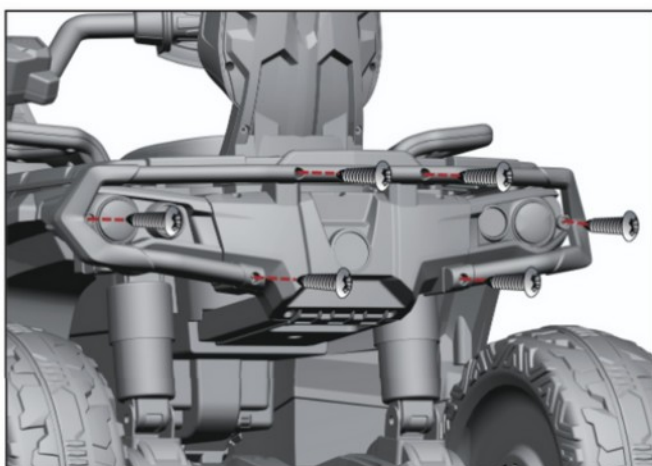
Korak 10

Povežite kable vozila, kot prikazuje slika. Opomba: če odvijate štiri vijake, lahko akumulator odstranite iz vozila, če bi ga želeli polniti samostojno.



Korak 11

Nataknite sedež na mesto, kot prikazuje slika in zarotirajte obroč, da ga zaklenete v mesto.



Korak 12

Zadnji odbijač namestite na mesto in ga privijačite s šestimi M4 12mm vijaki.

Predstavitev vozila

prostor za MP4 predvajalnik
(le določeni modeli)

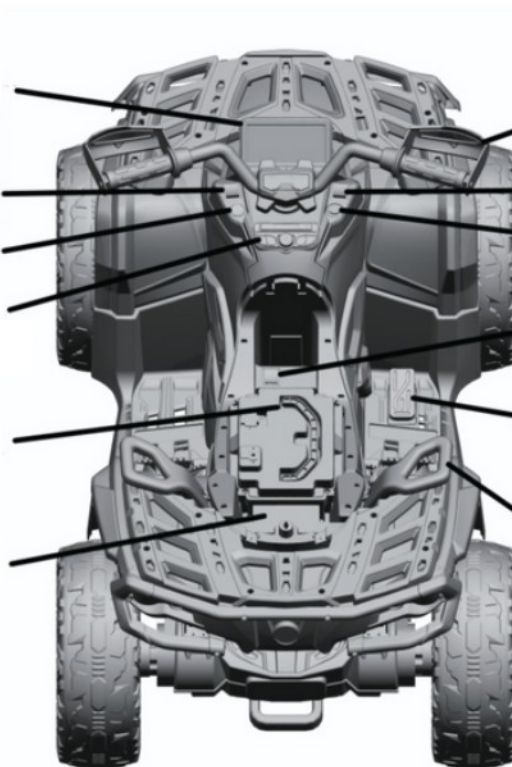
stikalo hitro/počasi
2WD/4WD

stikalo luči

MP3 predvajalnik

škafca z baterijo

rc sprejemnik



krmilo

stikalo naprej/nazaj

vklop/izklop

preklop upravljanja -
daljinski upravljalnik/ročno

stopalka za plin

stikalo naprej/nazaj

počivalo za roke

Ročno/daljinsko upravljanje

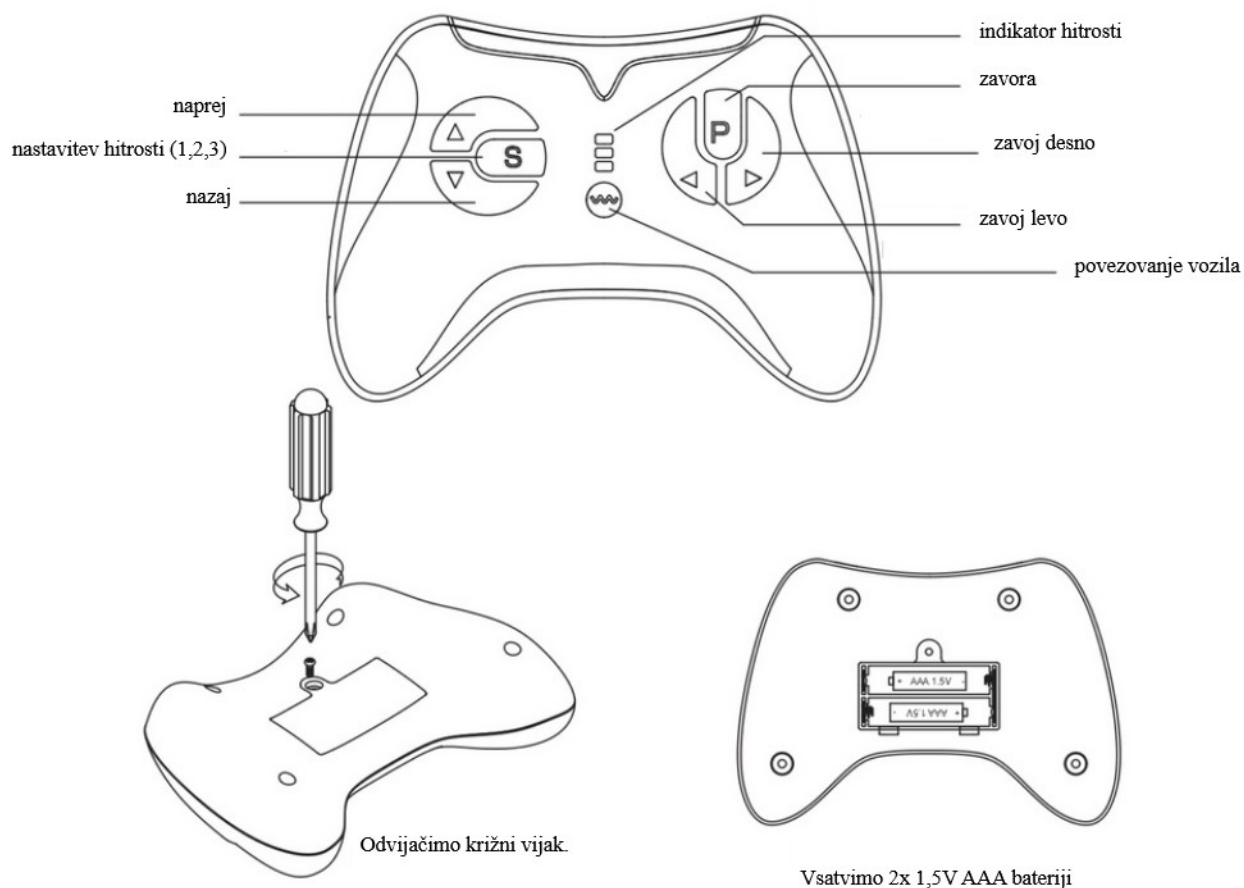
Zaradi varnostnih razlogov, da otrok nima dostopa do tipke, je ta nameščena pod sedež vozila.

- Ročno: vozilo upravlja le otrok
- Daljinsko: vozilo se upravlja le z daljinskim upravljalnikom

MP3 predvajalnik



Daljinski upravljalnik



Povezovanje vozila z daljinskim upravljalnikom

- vstavimo baterije v daljinski upravljalnik
- pritisnemo in držimo gumb za povezovanje z vozilom
 - držimo ga 5 sekund in vklopimo vozilo
 - po vklopu vozila ga držimo še nadaljnjih 5 sekund
- vozilo je povezano, ko LED indikator preneha z utripanjem

Če se vozilo ne poveže, poskusimo ponovno. Pred ponovnim poskusom povezovanja obvezno odstranimo baterije iz daljinskega upravljalnika!

Pri daljinskih upravljalnikih brez "gumba za povezovanje" je postopek enak, le da za povezavo držimo oba gumba "naprej / nazaj" hkrati.

Pri prvem povezovanju pazimo, da ni v bližini še kakšnega prižganega vozila, na katerega bi se lahko daljinski upravljalnik povezal.

Ko je vozilo povezano, nam število lučk na "LED indikatorju" kaže hitrost vozila, kjer je "ena" počasna hitrost in "tri" hitra hitrost.

Daljinski upravljalnik nima stikala za izklop. Ko bo zaznal, da je avto ugasnjen se po določenem času v mirovanju izklopi sam.

Polnjenje vozila

Polnjenje vozila - kdaj priklopimo vozilo na napajanje:

Ko indikator napajanja na predvajalniku glasbe zasveti dve ali manj rdečih luči, to pomeni, da se baterija prazni. Opozorjeni boste tudi s glasovnim pozivom. Prenehajte uporabljati avtomobil in pravočasno napolnite baterijo, da preprečite nepopravljivo škodo na bateriji.

Polnjenje vozila - kako priklopimo vozilo na napajanje:

Vstavite izhodni konec polnilnika v polnilno odprtino na karoseriji avtomobila in polnilnik v električno vtičnico.

Med polnjenjem je avtomobil v načinu zaščite zato med polnjenjem nima funkcije. Šele ko polnilec izvlečete iz polnilne odprtine nad akumulatorjem, se avtomobil vrne v način delovanja