



Cirrus SR22  
24150, 24151

**AMEWI**





Hvala

Hvala, ker ste kupili model Amewi. Prosimo, natančno preberite navodila za uporabo in jih shranite za prihodnjo uporabo.



**OPOZORILO!**

Ta daljinsko vodeni model ni igrača. Sestavljen je iz številnih majhnih delov in ni primeren za otroke, mlajše od 14 let. Za daljinski upravljalnik so potrebne štiri 1,5V AA baterije.

Model (vključen) uporablja litijsko baterijo 3,7 V.

Vedno držite prste stran od pogonskih delov in drugih gibljivih delov, da se izognete poškodbam.

Motor modela se zelo segreje. Da se izognete opeklinam, pustite, da se motor po uporabi ohladi 10–15 minut, preden se ga dotaknete.



**O neprimerni rabi**

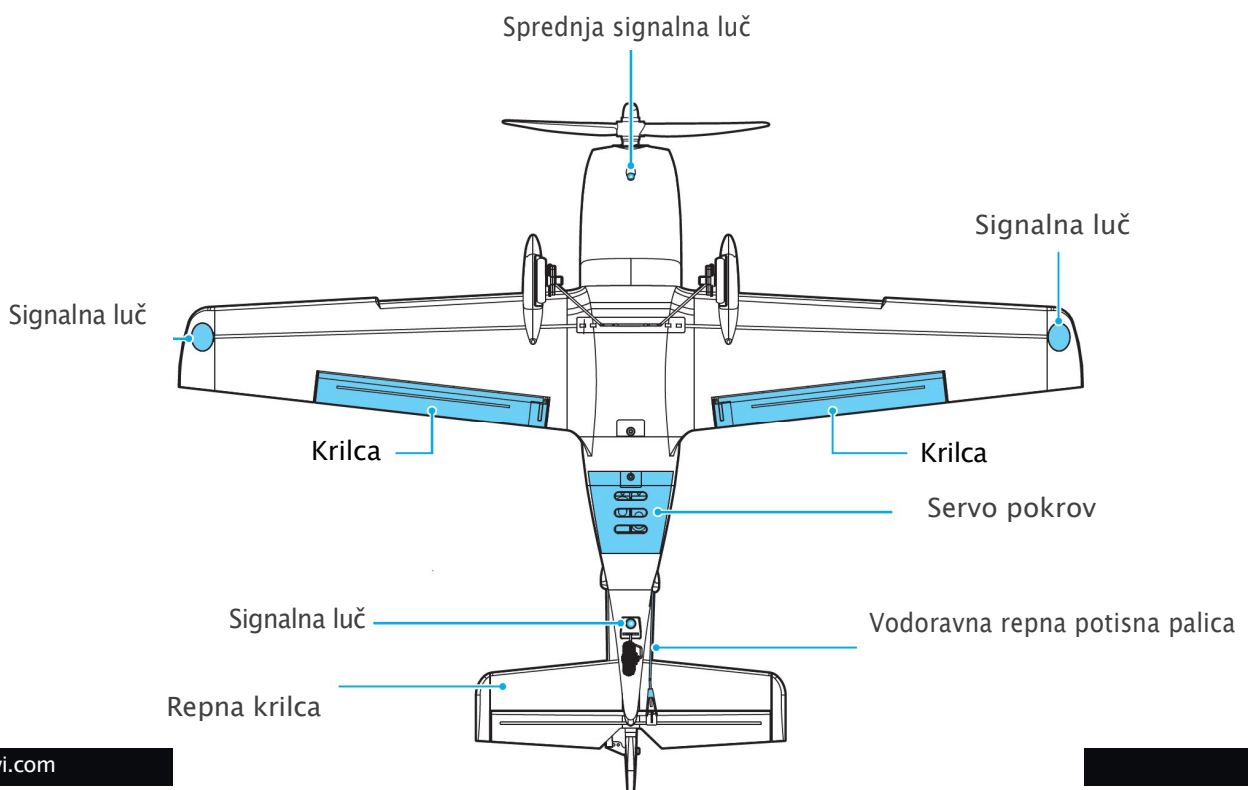
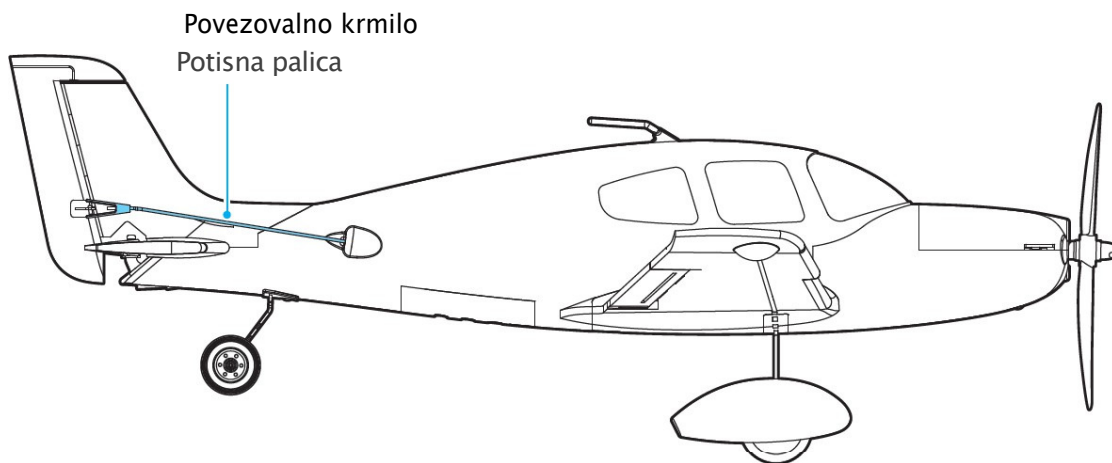
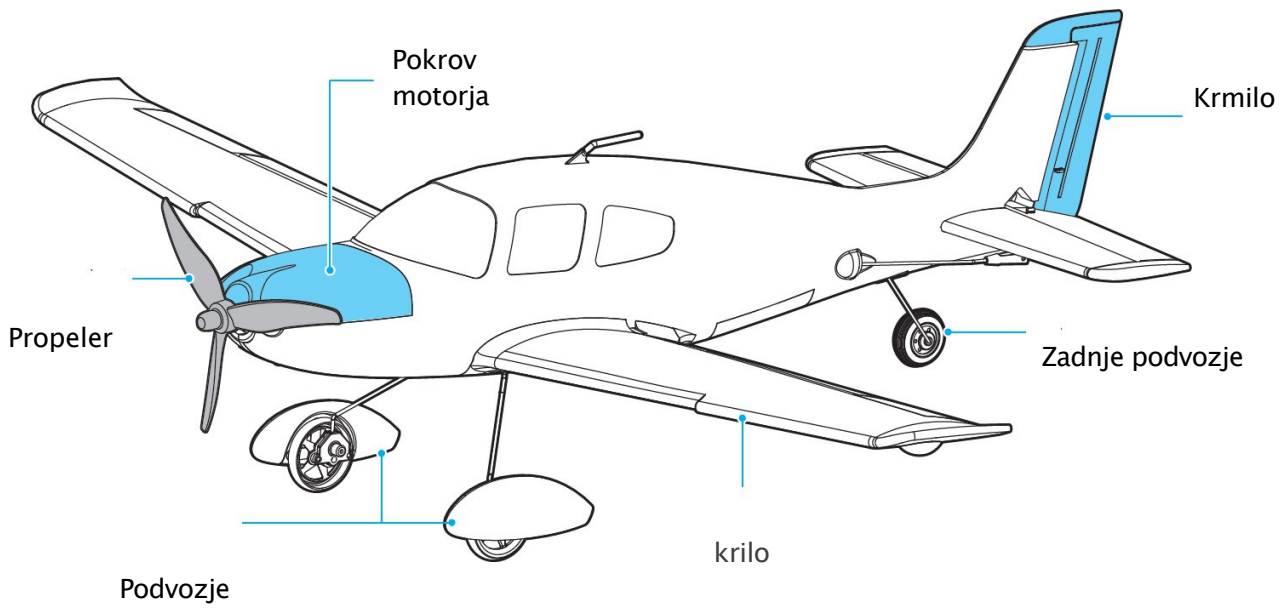
Prosimo, ne razstavljajte ali spreminjajte modela ali dodatkov, kot so baterija ali daljinski upravljalnik. Tega izdelka ne uporabljajte nepravilno ali nezakonito in ga ne uporabljajte na način, ki bi lahko ogrozil druge ali vas.



**Podatki o največji oddajni moči**

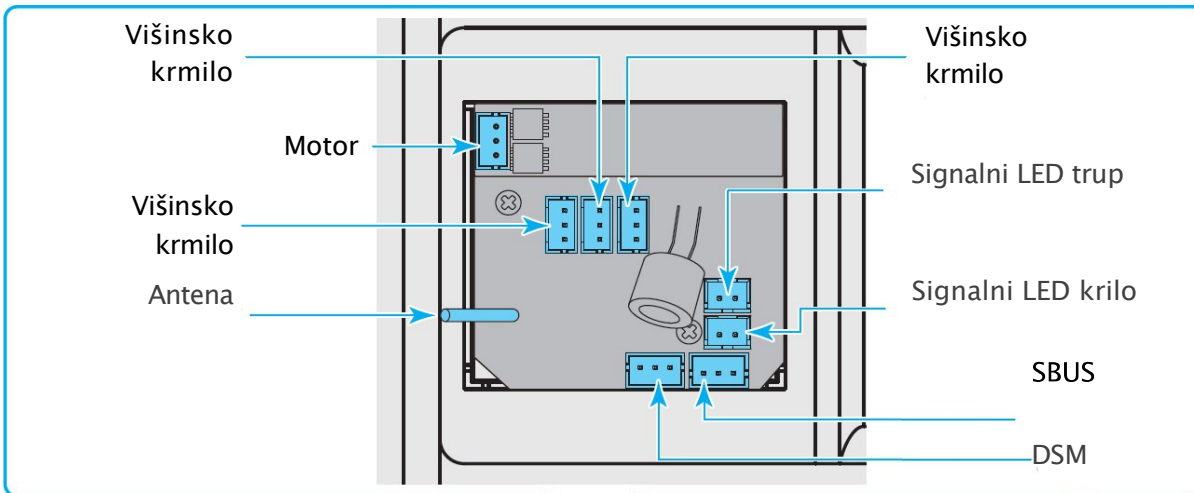
Frekvenca obratovanja	2410-2470MHz	Frekvenca delovanja:
Največja jakost radijske frekvence: Največja vršna moč	13dBm	Največja radijska frekvenčna moč: Največja vršna moč

**A** Komponenten / Komponente

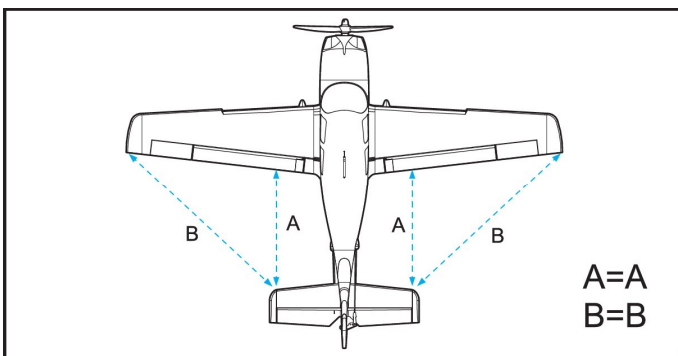
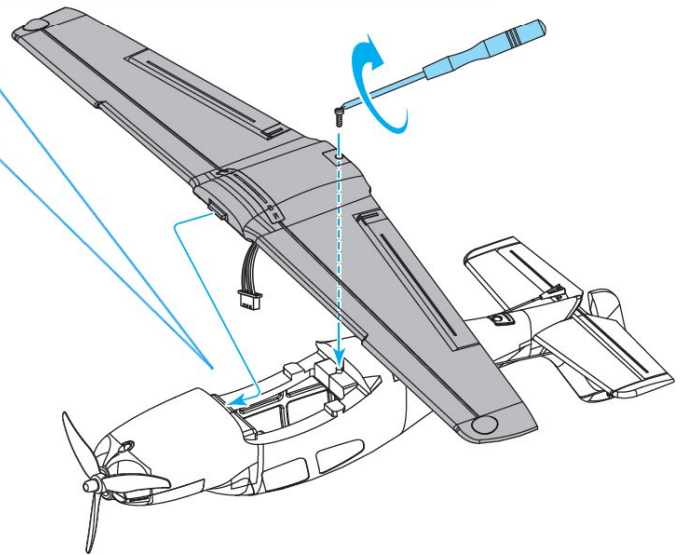




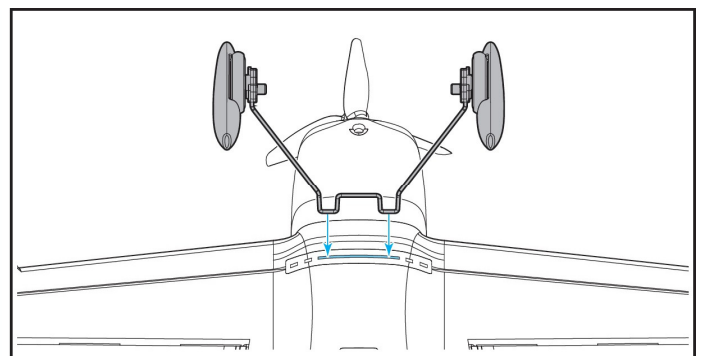
Sestava



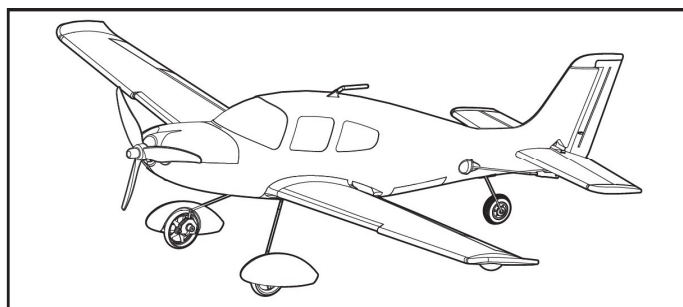
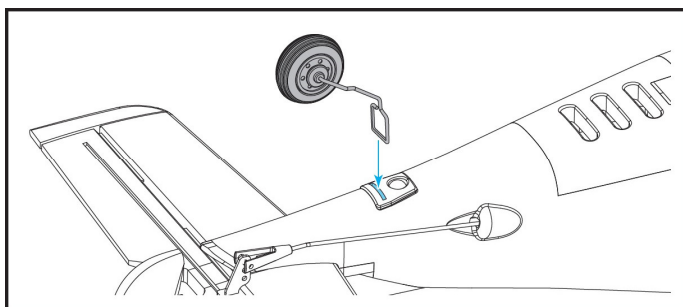
Kot je prikazano na risbi, najprej povežite servo konektor kril z elektroniko, nato pa pritrdite krilo na trup in ga pritrdite z vijakom.



Zdaj je treba preveriti, da so krila nameščena simetrično in navpično poravnana.



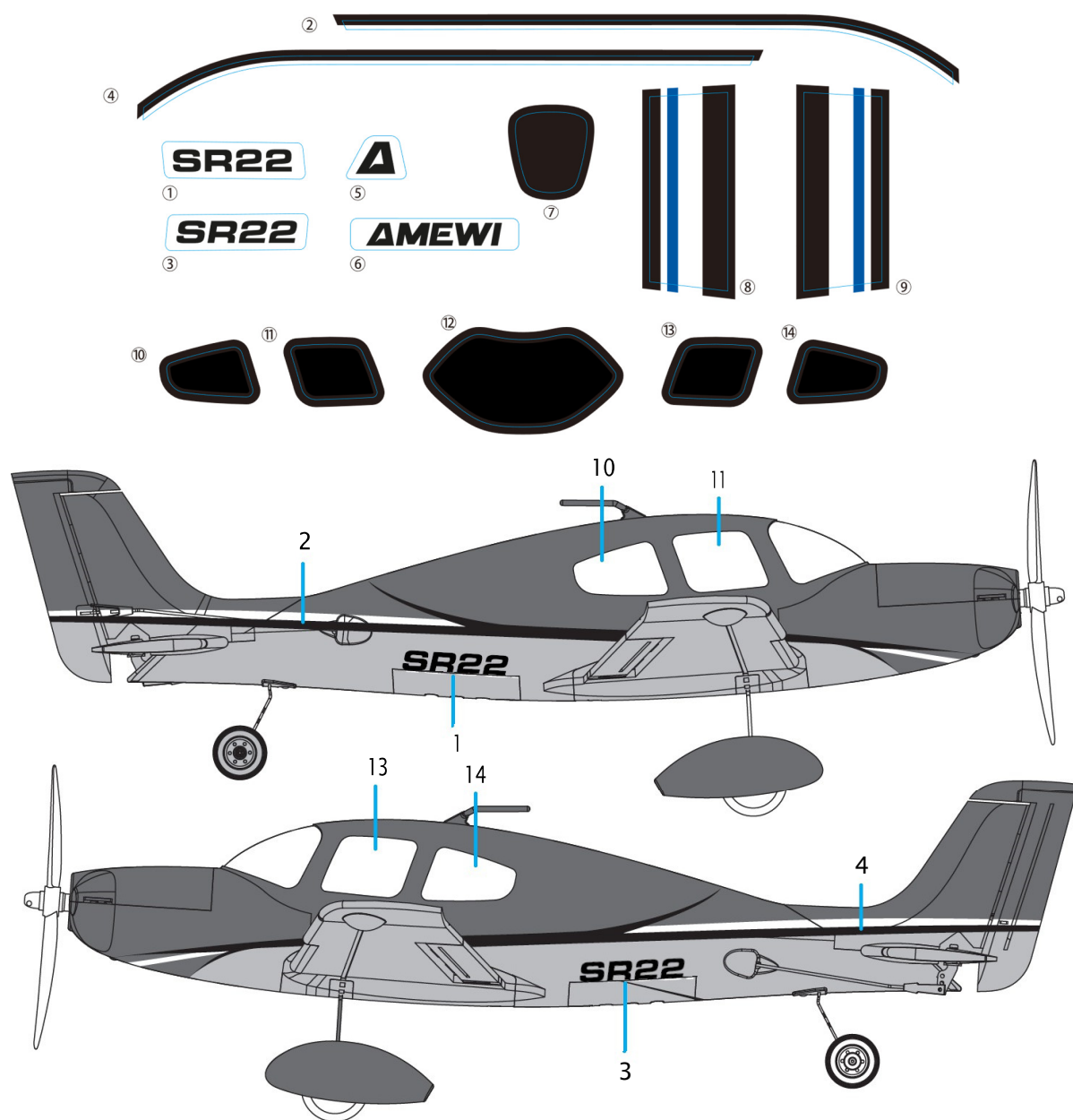
Sprednje podvozje pritrdite na trup, kot je prikazano.

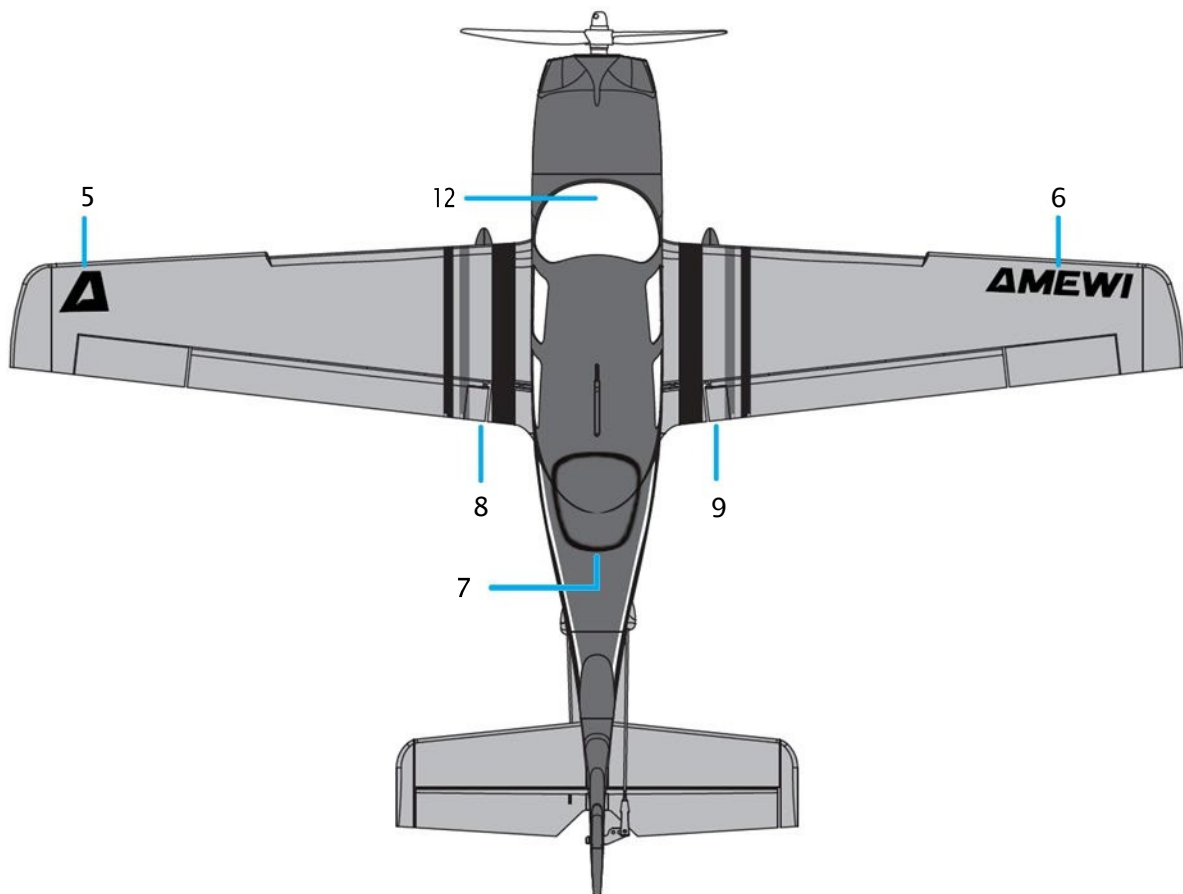


Pritrdite zadnje podvozje na trup, kot je prikazano

Sestava je končana.

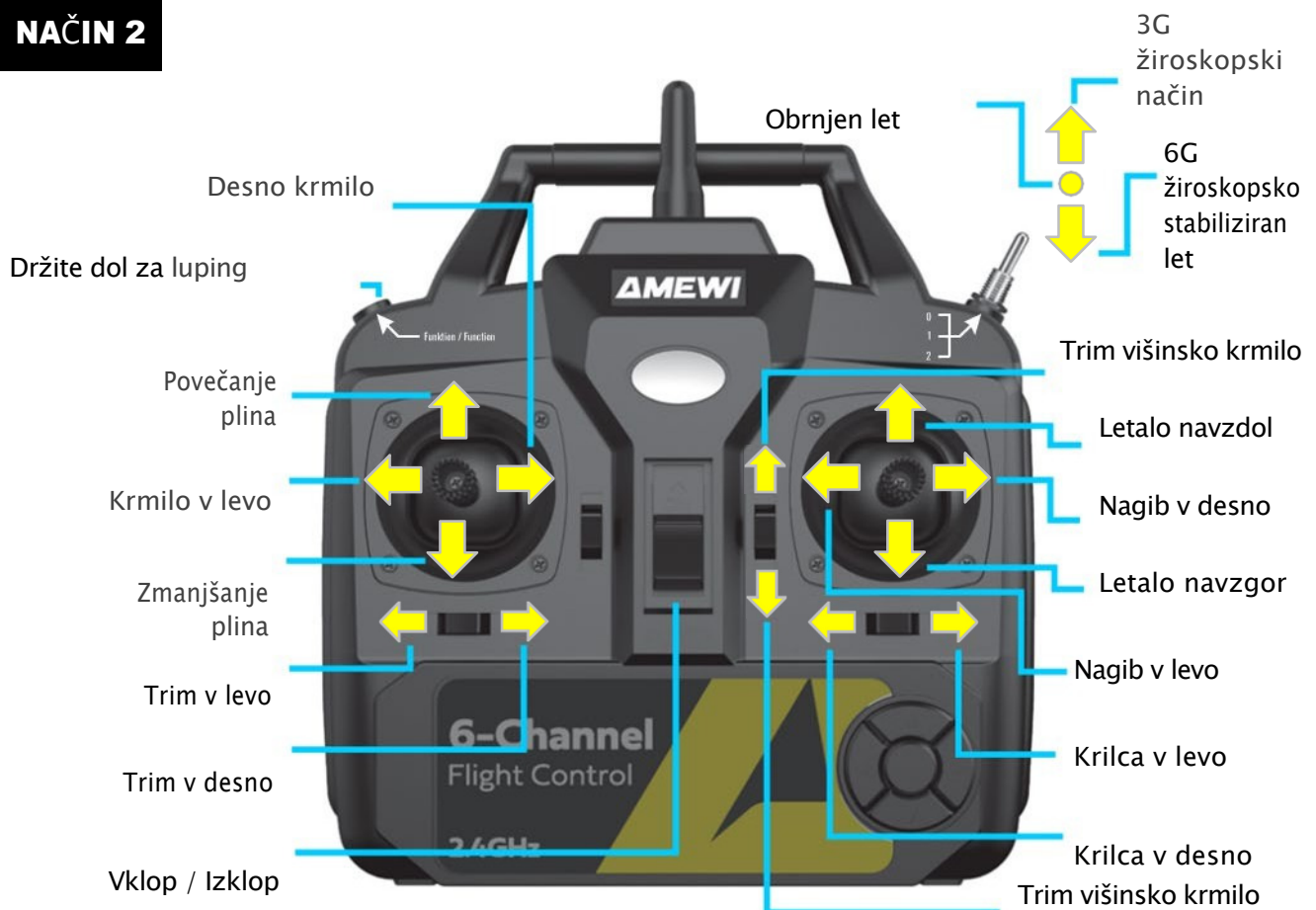
**A** Prilepi nalepke



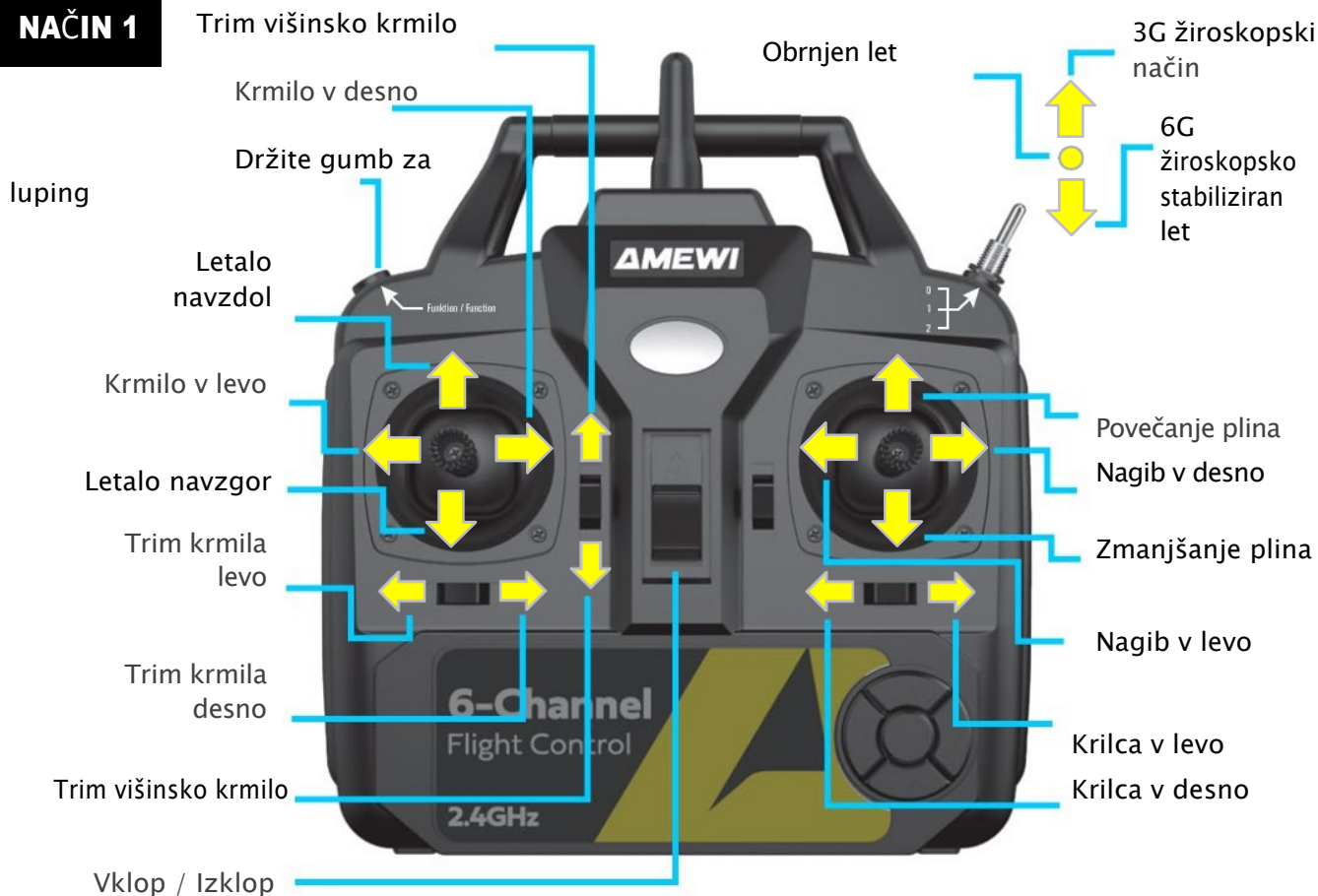


**Δ** Daljinski upravljalnik

**NAČIN 2**

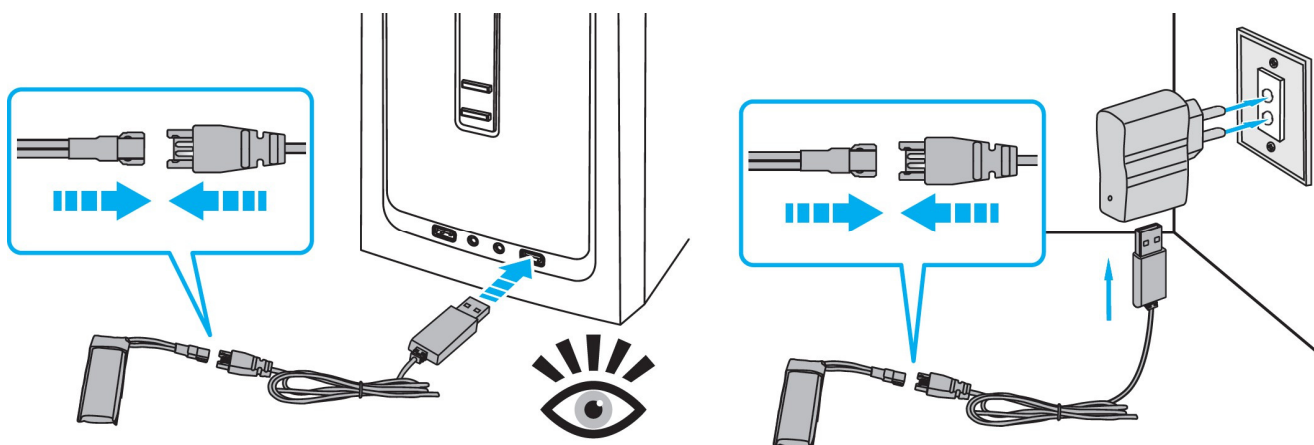


**NAČIN 1**



Obrnjen način letenja: Preklopite zgornjo desno ročico v položaj "Obrnjen način letenja" in nato pritisnite levi gumb za aktivacijo obrnjenega načina letenja. Zgornji desni ročaj funkcije preklopite na drugo funkcijo za izhod iz načina letenja.

**polnjenje baterije**



USB polnilni kabel priključite v prosto vtičnico na računalniku, prenosniku, power banku ali USB polnilcu (priporočeno). Rdeča LED dioda na polnilnem kablu se prižge.

Priključite baterijo na polnilni kabel, zelena LED na polnilnem kablu počasi utripa. Baterija se polni.

Takoj ko je baterija popolnoma napolnjena, se zelena LED dioda neprekinjeno sveti. Čas polnjenja je približen. 30 minut.

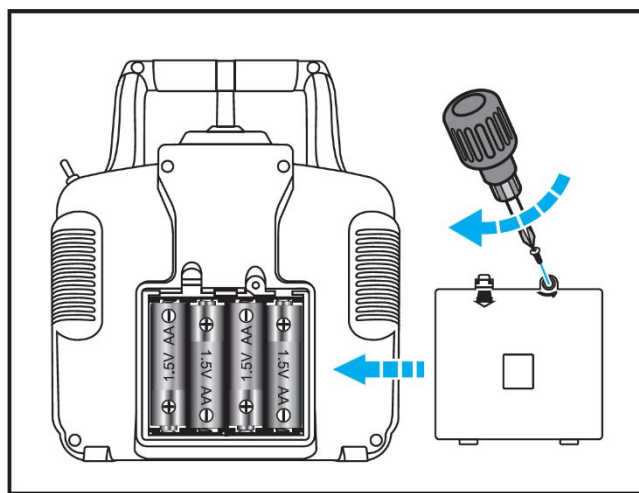


**Baterijo odklopite od polnilnega kabla takoj, ko je polnjenje končano. Sledite našim navodilom za ravnanje z baterijami in na strani pet tega priročnika.**



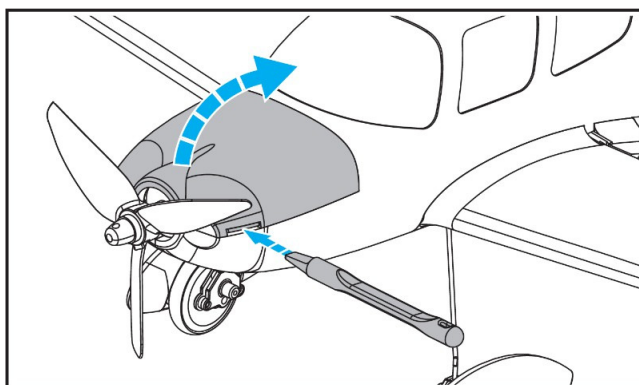
### Namestitev baterij za daljinski upravljalnik

Odpri pokrov predalčka za baterije, kot je prikazano, in vložite štiri AA baterije. Poskrbite za pravilno polariteto. Ponovno zapri predal za baterije.

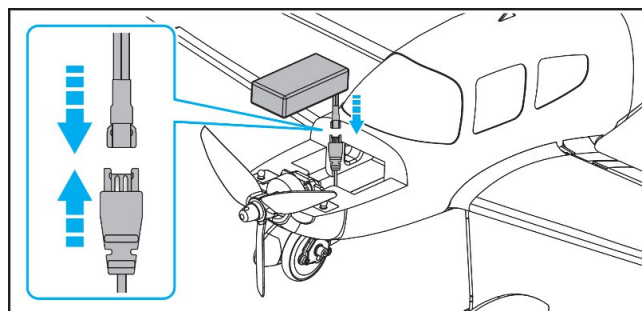


### Vsatavljanje baterije v letalo

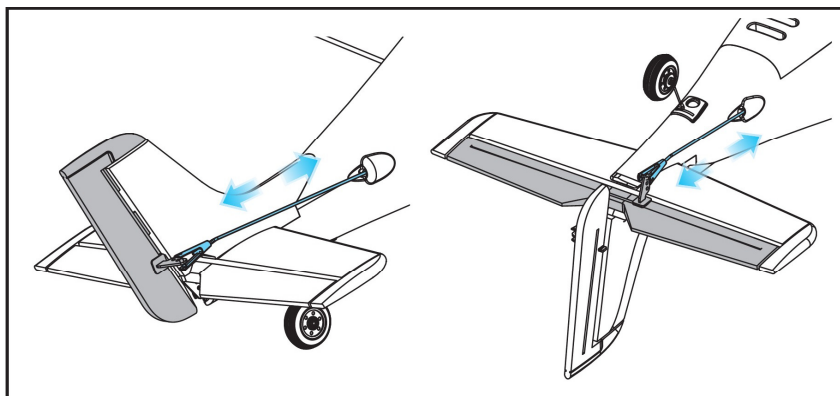
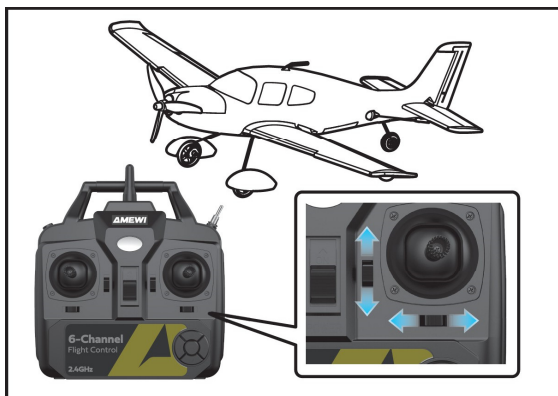
Odpri pokrov motorja, kot je prikazano.



Priključite baterijo, kot je prikazano, in jo postavite za motor v predal za baterijo. Nato zapri pokrov.

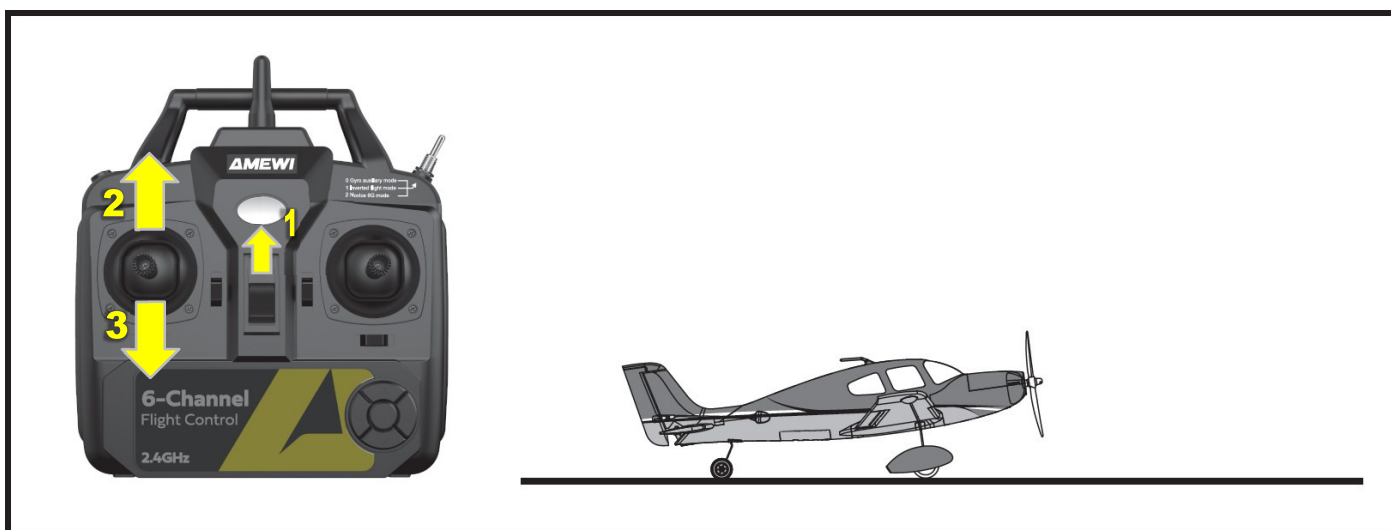


**A** Nastavitev za nevtralnost



Premaknite ročico za krmilo in višino v nevtralni položaj in preverite, ali je krmilo ravno in je višina vodoravno glede na repno enoto. Če temu ni tako, je mogoče odstopanja nastaviti z trimom na daljinskem upravljalniku. Če obroba ni zadostna, lahko dolžino spremenimo z obračanjem clevisov noter ali ven.

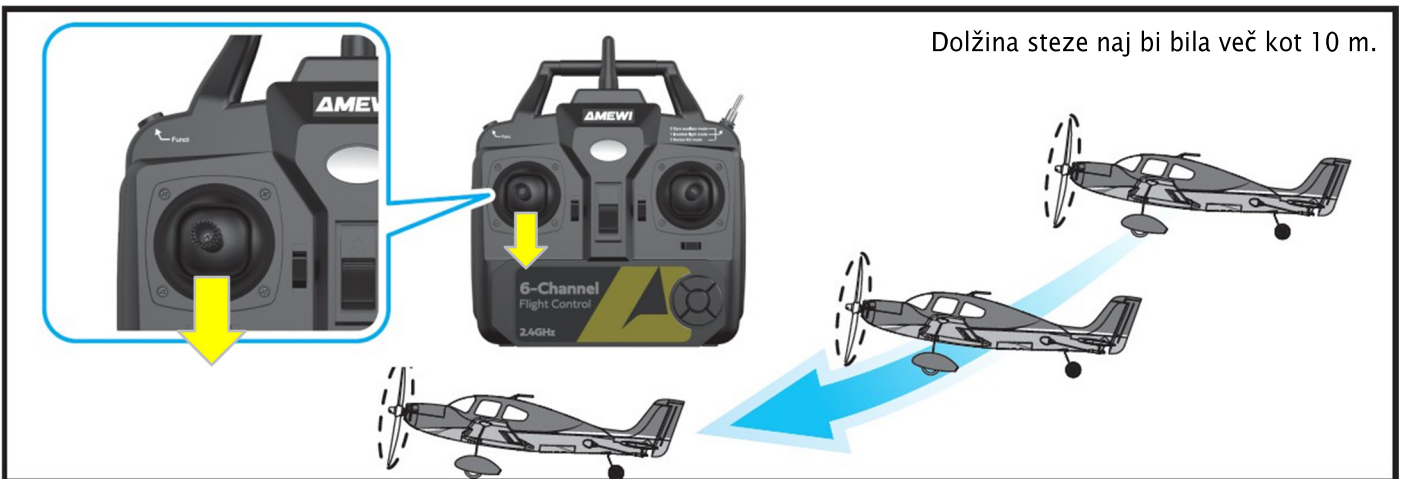
**A** Delovanje (Način 2)



**Vezavo:** priključite baterijo na elektroniko letala, ki bo oddajala zvočni učinek, indikatorske lučke pa bodo utripale. Zaprite pokrov baterijskega prostora in postavite letalo na ravno površino. Vkljopi daljinski upravljalnik, potisni ročico za plin do konca in jo spet potegnite do konca. Sprednje in zadnje signalne luči se zdaj neprekinjeno svetijo, signalne luči na krilih pa utripajo. To pomeni, da je povezava uspešno vzpostavljena.



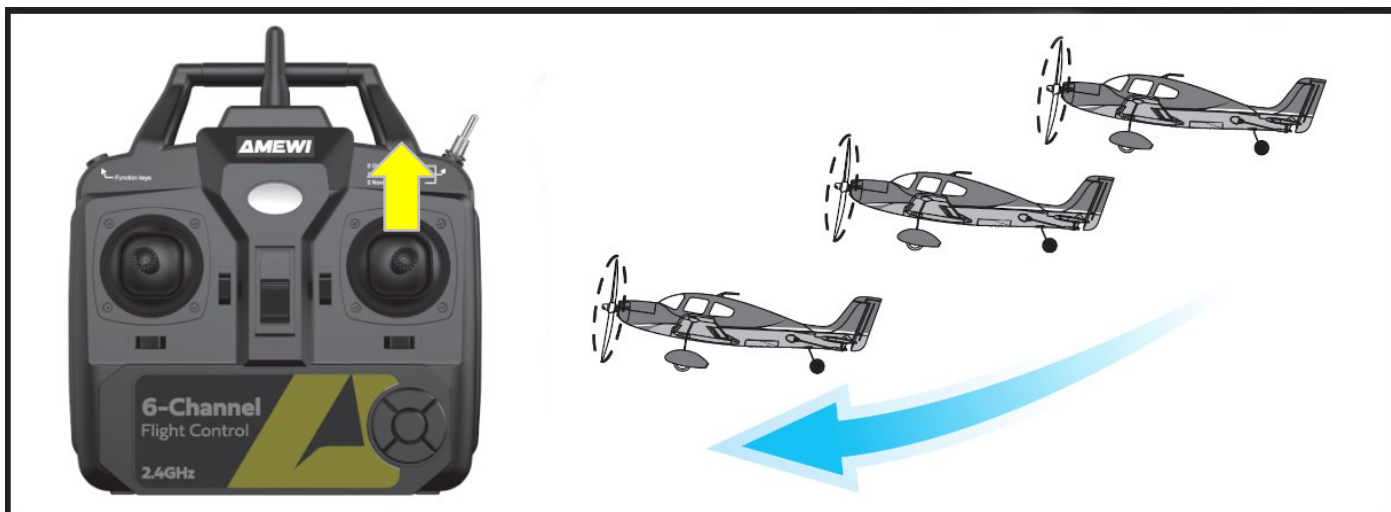
**Vzlet:** Potisni plin do konca, propeler se hitro vrti. Letalo drsi, preden vzleti.



**Pristajanje:** spustite plin, propeler se vrti počasneje in letalo se spusti.



**Vzpenjanje:** potegnite desno ročico navzdol, repna krila se premaknejo navzgor in letalo se dvigne.



**Spust:** potisnite desno ročico navzgor, repna krila se premaknejo navzdol in letalo se spusti.



**Levi zavoj:** pritisnite levo ročico v levo, letalo zavije levo.



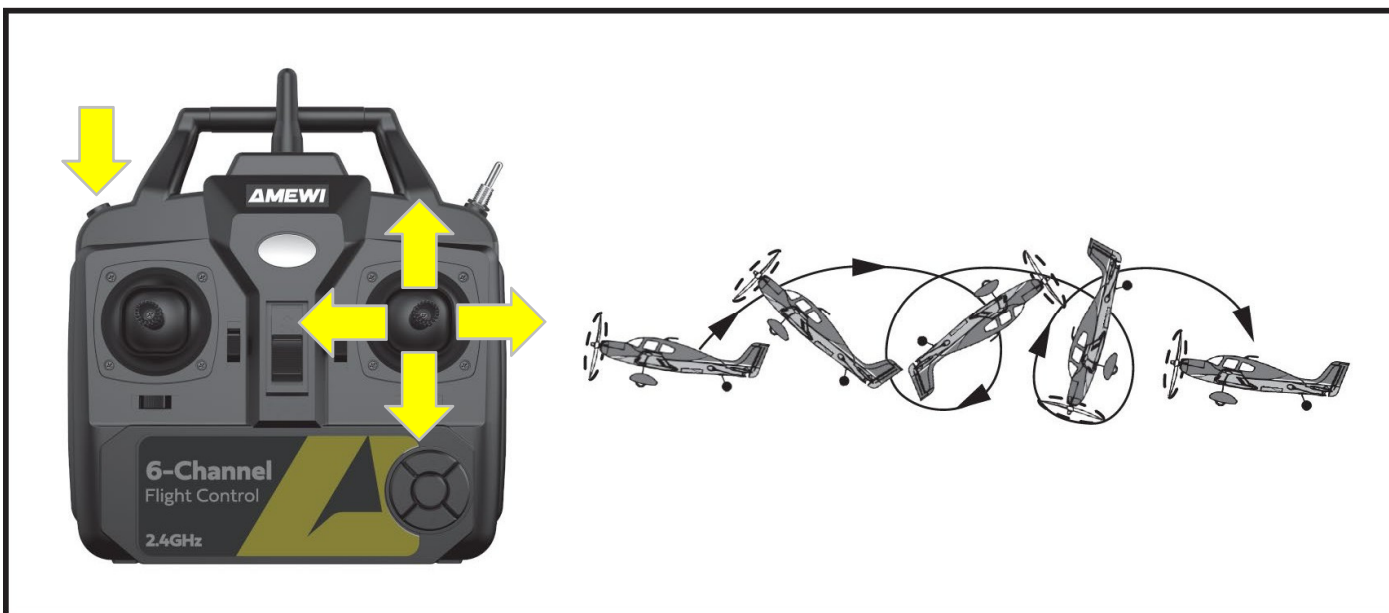
**Desni zavoaj:** pritisneš levo ročico desno, letalo zavije desno.



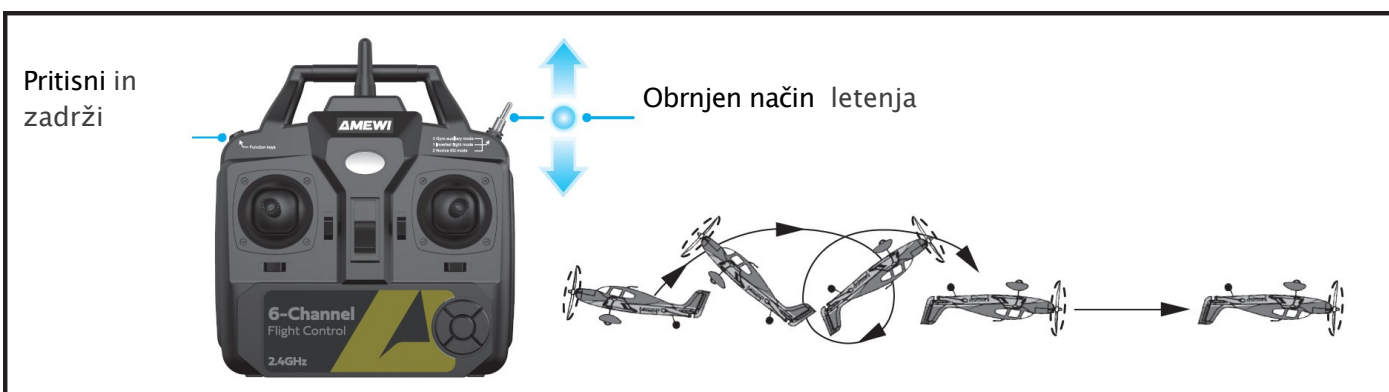
**Nagib v levo:** pritisnite desno ročico na levo, letalo se nagne levo.



**Desni nagib :** pritisnite desno ročico desno, letalo se nagne v desno.

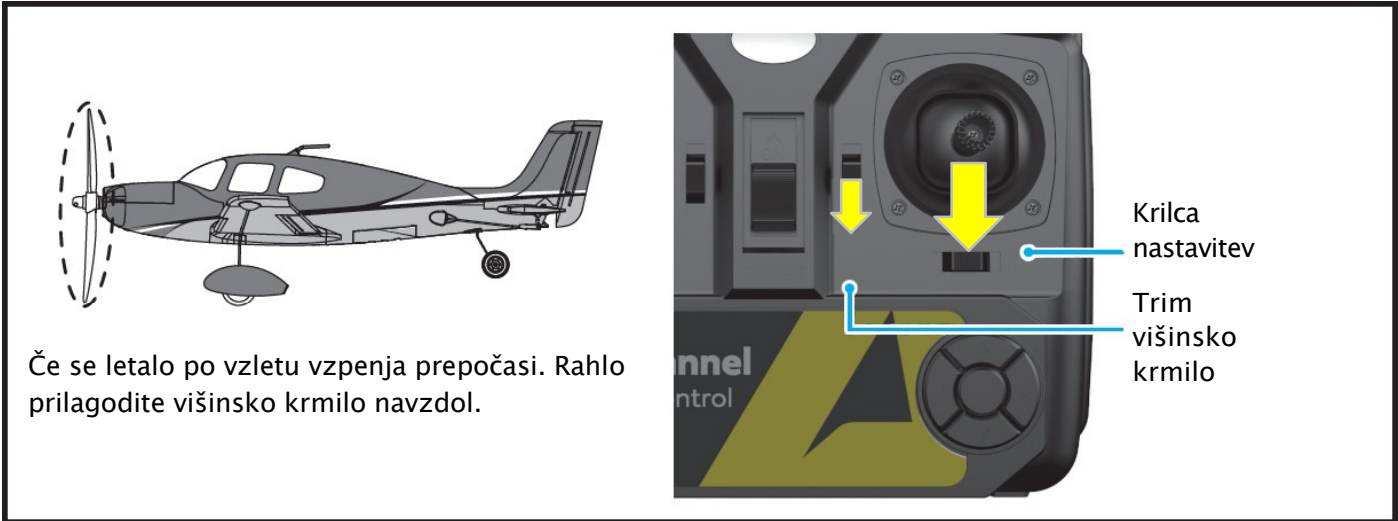


**Luping (samo v začetniškem načinu):** Klikni na funkcijski gumb (zgoraj levo) in pritisni desno ročico gor ali dol. Letalo izvede obrat nazaj. Pritisnite desno ročico levo ali desno, letalo izvede levo/desno valjanje.



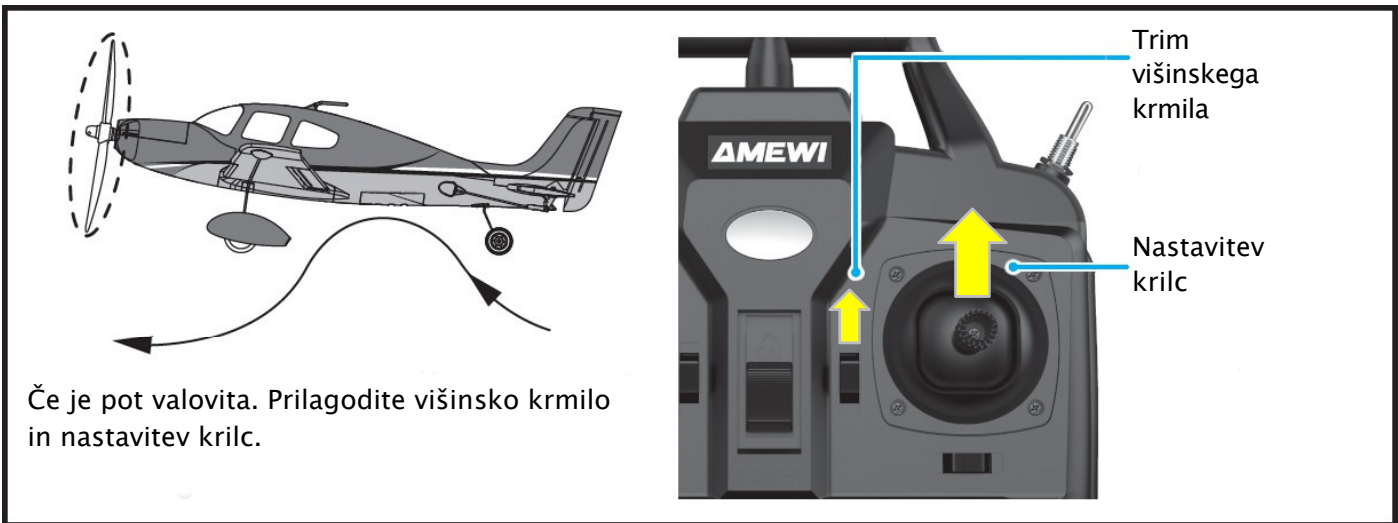
**Obrnjeno letenje:** nastavite zgornjo desno ročico na obrnjen način letenja. Držite zgornji levi gumb in potisnite desno ročico naprej ali nazaj. Letalo se bo obrnilo na glavo. Nastavite desno funkcijsko ročico v drug način za izhod iz obrnjenega leta.

**A** Prilaganje med letom / Prilaganje letenja



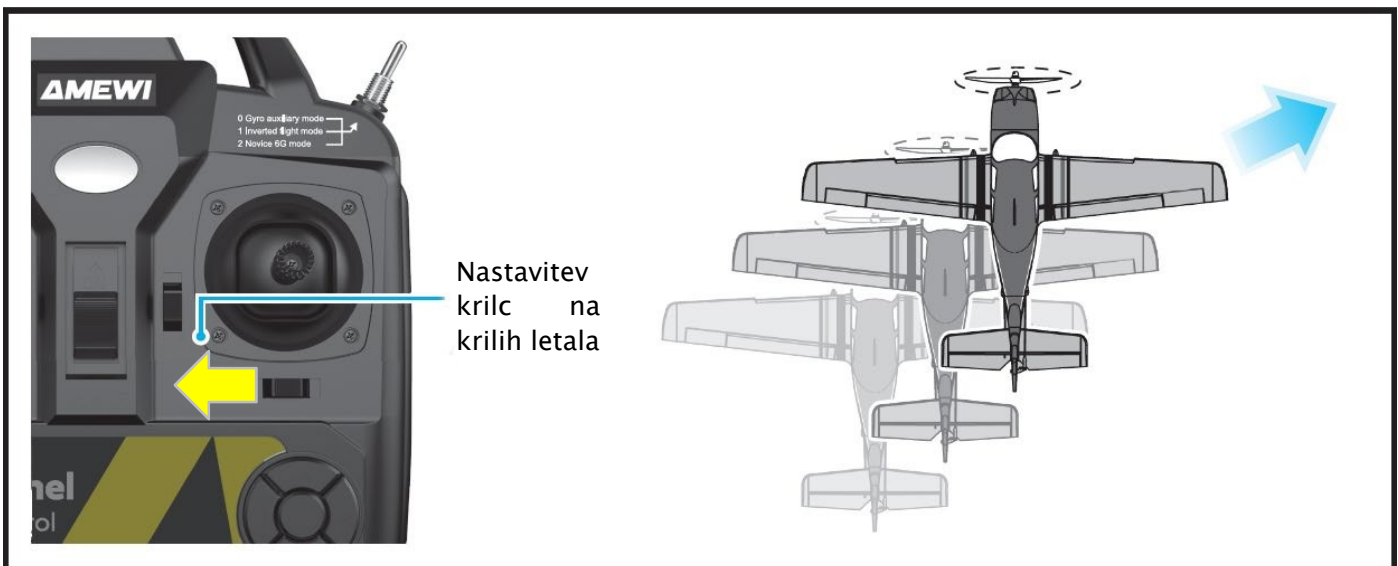
Če se letalo po vzletu vzpenja prepočasi. Rahlo prilagodite višinsko krmilo navzdol.

Krilca nastavitev  
Trim višinsko krmilo



Če je pot valovita. Prilagodite višinsko krmilo in nastavitev krilc.

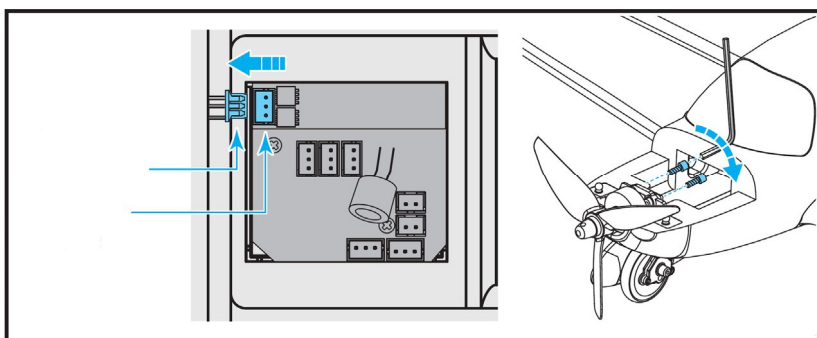
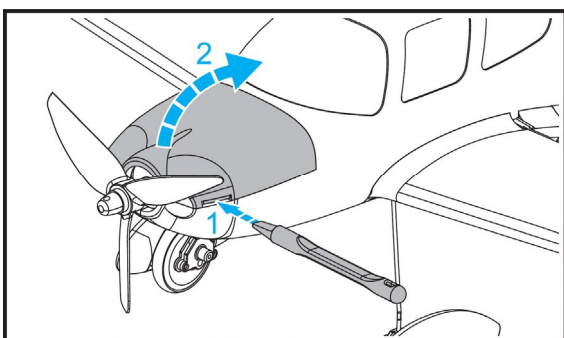
Trim višinskega krmila  
Nastavitev krilc



Nastavitev krilc na krilih letala

Če se letalo med letom obrne desno, prilagodite trim na levo.

**Zamenjava motorja**

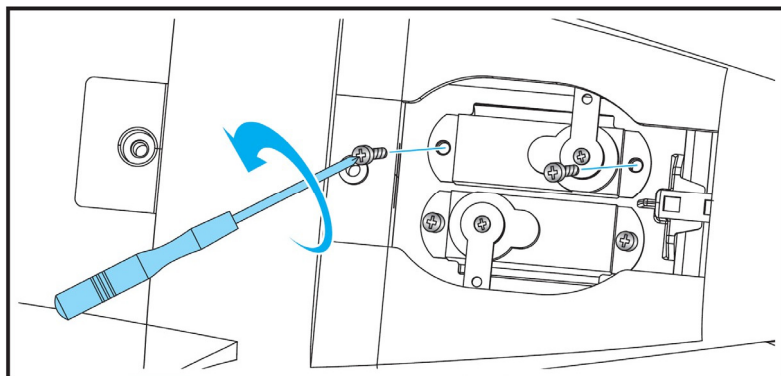
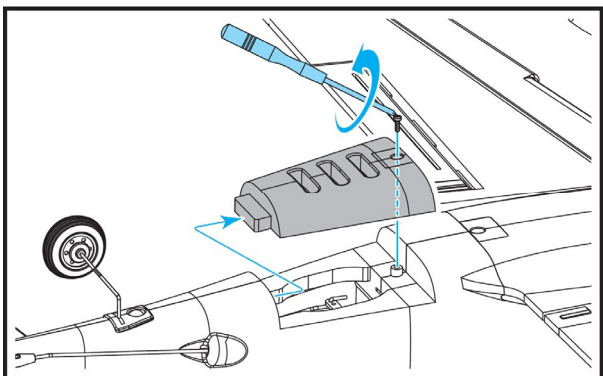


Odstrani pokrov motorja, kot je prikazano.

Odklopite motorni vtič od sprejemnika. Odvijte dva vijaka na motorju in odstranite motor.

Po namestitvi novega motorja zategni vijake, priklapi motorni kabel na ustrezno osnovo na sprejemniku in ponovno pritrdi pokrov.

**Zamenjava serva**



Odstrani pokrov, kot je prikazano.

Najprej odklopite kabel od sprejemnika, nato pa odklopite povezavo od serva. Odstrani vijake na servu in odstrani servo.

Po namestitvi novega serva priklapi kabel v ustrezno vtičnico na sprejemniku in priklapi povezavo. Zategni vse vijake in namesti pokrov.